

Active Speaker System

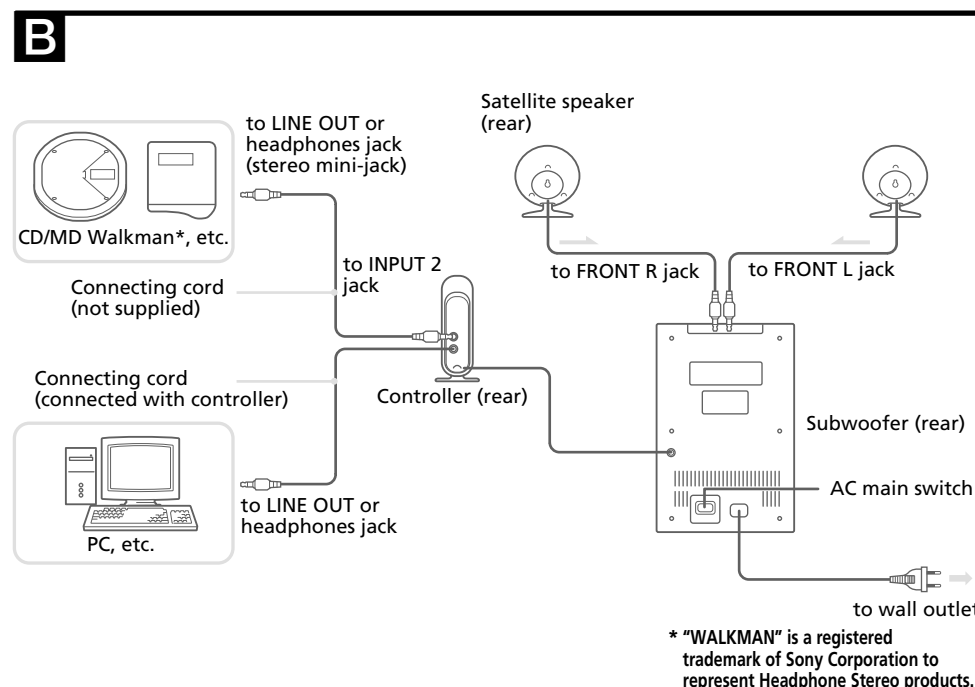
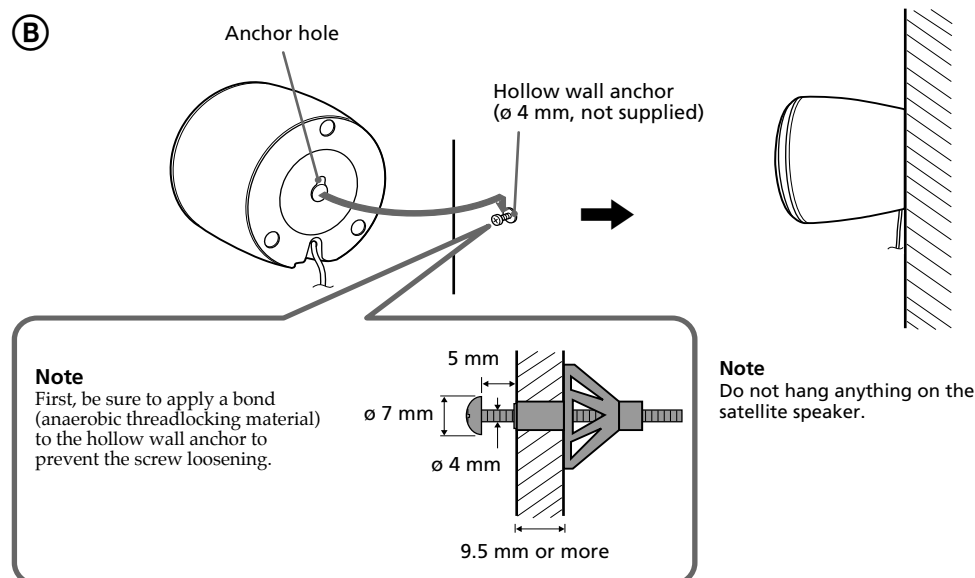
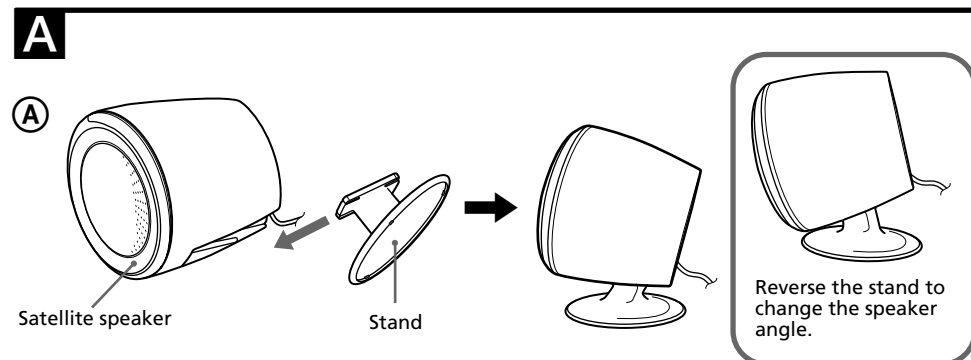
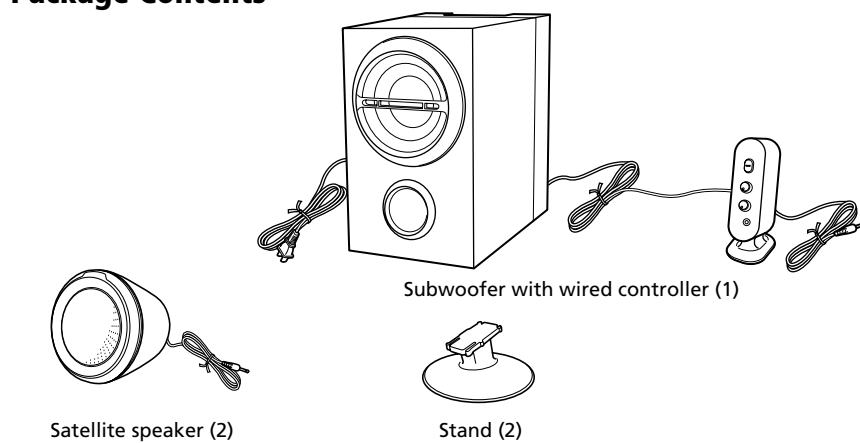
Operating Instructions
사용 설명서

SRS-D211

http://www.sony.net/

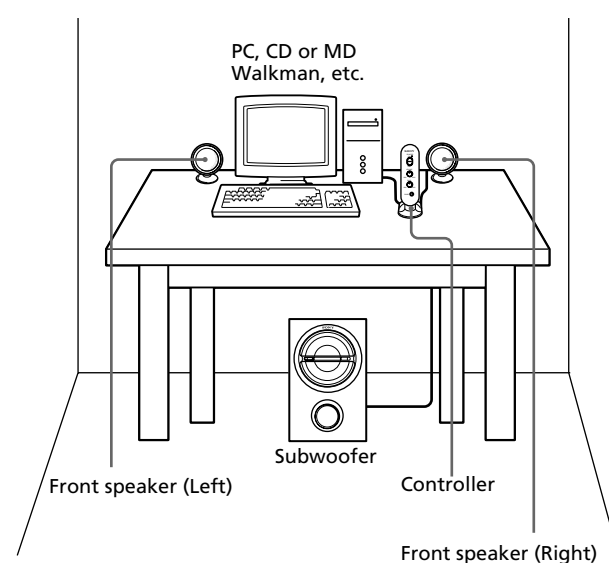
© 2005 Sony Corporation Printed in Malaysia

Package Contents

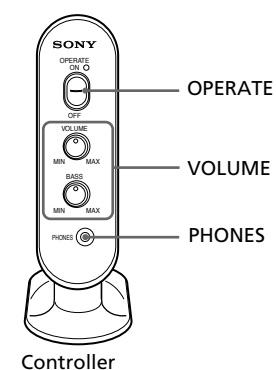


* "WALKMAN" is a registered trademark of Sony Corporation to represent Headphone Stereo products.

C



D



VOLUME: Controls total volume level.
BASS: Adjusts bass level (Subwoofer).
PHONES: Connect the headphones for personal listening.

English

Before operating the unit, please read this manual thoroughly and retain it for future reference.

WARNING

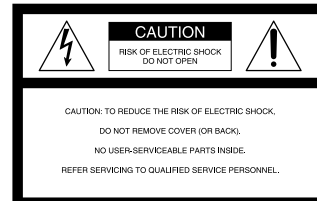
To prevent fire or shock hazard, do not expose the unit to rain or moisture.
To avoid electrical shock, do not open the cabinet. Refer servicing to qualified personnel only.
To prevent fire, do not cover the ventilation of the apparatus with news papers, table-cloths, curtains, etc. Do not place lighted candles on the apparatus.
To prevent fire or shock hazard, do not place objects filled with liquids, such as vases, on the apparatus.

Do not install the appliance in a confined space, such as a bookcase or built-in cabinet.

CAUTION

You are cautioned that any changes or modification not expressly approved in this manual could void your authority to operate this equipment.

NOTICE FOR THE CUSTOMERS IN THE USA



This symbol is intended to alert the user to the presence of uninsulated "dangerous voltage" within the product's enclosure that may be of sufficient magnitude to constitute a risk of electric shock to persons.

This symbol is intended to alert the user to the presence of important operating and maintenance (servicing) instructions in the literature accompanying the appliance.

Precautions

On safety

The nameplate indicating operating voltage, power consumption, etc., is located on the rear exterior.

- Before operating the system, be sure that the operating voltage of the system is identical with that of your local power supply.

Where purchased	Operating voltage
U.S.A./Canada	120 V AC, 60 Hz
European countries	220 - 230 V AC, 50 Hz
Korea	220 V AC, 60 Hz
Other countries	• 120 V AC, 60 Hz • 220 - 230 V AC, 50 Hz

- The unit is not disconnected from the AC power source (mains) as long as it is connected to the wall outlet, even if the unit itself has been turned off.
- Unplug the system from the wall outlet if it is not to be used for an extended period of time. To disconnect the cord, pull the cord by grasping the plug. Never pull the cord itself.
- Should any liquid or solid object fall into the system, unplug the system's power cord and have the system checked by qualified personnel before operating it any further.
- The AC power cord should be changed only at a qualified service shop.
- For efficient heat dissipation, ensure there is sufficient space to the rear of the subwoofer. Also, avoid placing objects on the unit.
- Do not insert your hand or any objects into the hole of the subwoofer.

On operation

- Do not drive the speaker system with a continuous wattage exceeding the maximum input power of the system.
- Before connecting, turn off the speaker system, the PC and audio component to avoid damaging the speaker system.
- The volume level should not be turned up to the point of distortion.
- Although this system is magnetically shielded, do not leave recorded tapes, watches, personal credit cards or floppy disks using magnetic coding in front of the system for an extended period of time.

If the TV picture or monitor display is magnetically distorted

Although this system is magnetically shielded, there may be cases that the picture on some TV sets/ personal computers may become magnetically distorted. In such a case, turn off the power of the TV set/ personal computer once, and after 15 to 30 minutes turn it on again. In the case of a personal computer, take appropriate measures, such as data storage, before turning it off.

When there seems to be no improvement, locate the system farther away from the TV set/ personal computer. Furthermore, be sure not to place objects in which magnets are attached or used near the TV set/ personal computer, such as audio racks, TV stands, toys etc. These may cause magnetic distortion to the picture due to their interaction with the system.

On placement

- Do not set the speakers in an inclined position.
- Do not leave the system in a location near heat sources, or in a place subject to direct sunlight, excessive dust, moisture, rain or mechanical shock.
- Do not install the satellite speaker anywhere other than on a wall.
- Do not hang anything on the satellite speaker.

On cleaning

Do not use alcohol, benzene, or thinner to clean the cabinet.

If you have any questions or problems concerning your speaker system, please consult your nearest Sony dealer.

Installing the satellite speakers

(See fig. A)

The satellite speaker can be used either placed on a desk or attached to a wall.

When you use the satellite speaker on a desk (See fig. A-④)

By attaching the stand to the satellite speaker, it can be placed on a desk.

- Slide the stand into the slot at the bottom of the satellite speaker.

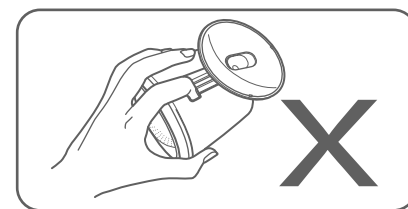
The stand allows you to adjust the satellite speaker to the desired angle.

- Ensure the stands are locked.

Push the stand into the slot until a "click" sound is heard.

Note

Do not put your finger into the slot of the satellite speaker when you lock the stand. It may cause an injury to your finger.



When you use the satellite speaker attached to a wall (See fig. A-⑤)

The satellite speaker can be attached to a wall. Follow the Notes (below) to install safely. Improper installation may result in the speaker falling and causing bodily injury or damage to the speaker or other object.

- Secure the hollow wall anchor in the wall — refer to the illustration.

Notes

- Confirm wall thickness is sufficient. A minimum thickness of 9.5 mm is recommended for plasterboard.
- Use the specified clamp (hollow wall anchor, not supplied) when attaching to plasterboard.
- Refer to the supplied operating instructions using a hollow wall anchor.
- Use wall anchors of at least 20 kg hanging capacity.
- Refer to the instruction supplied with hollow wall anchor.
- Requires ϕ 4 mm hollow wall anchor.
- Set up the head of a hollow wall anchor 5 mm from the wall.
- Apply a bond (anaerobic threadlocking material) to the hollow wall anchor to prevent the screw loosening.

- Attach the satellite speaker to the wall. Insert the wall anchor in the anchor hole of the satellite speaker.

Notes

- Detach the stand from the satellite speaker before attaching to the wall.
- Ensure that the satellite speaker is securely attached to the wall before use.

Hooking up the system

(See fig. B)

- Connect the satellite speakers to the subwoofer.

Confirm the location of the satellite speakers, and then connect to their respective jacks.

- Connect the controller to the source equipment.

– PC, etc.:

Connect the controller and the LINE OUT or headphones jack of a PC, etc. with the connecting cord (connected with the controller). For details, refer to the operating instructions of the PC.

– CD/MD Walkman, etc.:

Connect the INPUT 2 jack of the controller and the LINE OUT or headphones jack of a CD/MD Walkman, etc. The connecting cord is not supplied with this system.

Note

Turn on either of the connected equipment to listen to its sound.

- Connect the subwoofer to the wall outlet.

- Position the speakers. (See fig. C)

Listening to the sound (See fig. D)

First, turn down the volume on the controller. The volume should be set to minimum before you begin playing the programme source.

- Set the AC main switch on the subwoofer (on the back) to ON, and then set the OPERATE switch on the controller to ON.

The OPERATE indicator lights up in green. The main power source of the system is provided by the subwoofer. When the power of the subwoofer is turned off, the system does not operate, even if the OPERATE is set to ON.

- Turn on the desired equipment connected to the controller.

Note

Do not turn on both connected equipments as it may cause double sound.

- Adjust the VOLUME control on the controller.

You can adjust the volume of the subwoofer and each satellite speaker. When connecting to the headphone output, also adjust the volume of the connected component. After listening, set the OPERATE switch to OFF. The OPERATE indicator goes off.

Using the headphones/earphones

Connect the headphones/earphones to the PHONES jack on the controller.

Note

Turn off the MEGA BASS or BASS BOOST (Walkman, etc.) function as it may cause audible distortion.

Troubleshooting

Should you encounter a problem with your speaker system, check the following list and take the indicated measures. If the problem persists, consult your nearest Sony dealer.

There is no sound from the speaker system.

- Make sure all the connections have been correctly made.
- Make sure the VOLUME dial and the each speaker's volume dial on the controller have been turned up properly.
- Make sure the connected component has been turned up properly.
- Check if the headphones are connected. If they are, disconnect them.

The sound is distorted.

- Turn down the volume level on the connected component. Or, if the connected component has a BASS BOOST function, set it to off.
- Rotate BASS on this unit to reduce the bass volume.
- Turn VOLUME on this unit down to reduce the volume.

There is hum or noise in the speaker output.

- Make sure all the connections have been correctly made.
- Make sure none of the audio components are positioned too close to the TV set.

The sound has suddenly stopped.

Make sure all the connections have been correctly made.

The brightness of the OPERATE indicator is unstable.

The brightness of the OPERATE indicator may become unstable when the volume is turned up. This is not a malfunction.

Specifications

Speaker section

Satellite speaker	
Speaker system	Full range, magnetically shielded
Speaker units	5.7 cm, cone type
Enclosure type	Closed type
Impedance	4 Ω
Cord length	2 m

Subwoofer

Speaker system	Woofer
Speaker units	12 cm, cone type
Enclosure type	Bass reflex
Impedance	8 Ω

Amplifier section

Rated output	5 W (10% T.H.D., 1 kHz, 4 Ω) (Satellite speaker) 25 W (10% T.H.D., 100 Hz, 8 Ω) (Subwoofer)
Input	Connecting cord with stereo mini plug (1.8m) \times 1 Stereo mini jack \times 1 (INPUT 2) 4.7 k Ω (at 1 kHz) Stereo mini jack \times 1 (PHONES)
Input impedance	
Output	

General

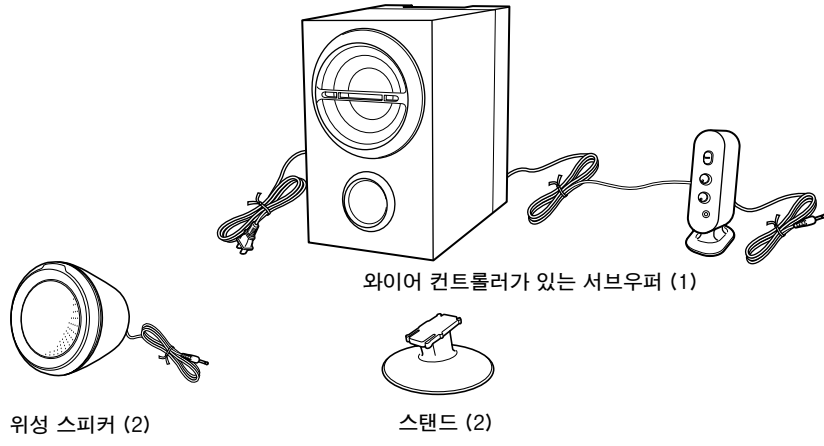
Dimensions (w/h/d)	Approx. 50 \times 140 \times 99 mm (2 \times 5 $\frac{1}{2}$ \times 4 in.) (Controller) Approx. 98 \times 124 \times 84 mm (3 $\frac{1}{2}$ \times 5 \times 3 $\frac{3}{8}$ in.) (Satellite speaker, on a desk) Approx. 98 \times 98 \times 83 mm (3 $\frac{1}{2}$ \times 3 $\frac{7}{8}$ \times 3 $\frac{3}{8}$ in.) (Satellite speaker, attached to a wall) Approx. 163 \times 267 \times 301 mm (6 $\frac{1}{2}$ \times 10 $\frac{3}{8}$ \times 11 $\frac{7}{8}$ in.) (Subwoofer)
Mass	Approx. 134 g (5 oz.) (Controller) Approx. 294 g (10 oz.) (Satellite speaker) Approx. 4.2 kg (9 lb. 4 oz.) (Subwoofer)
Cord length	2 m (Controller to subwoofer) 2 m (Power cord)
Power consumptions	18 W

Optional accessories

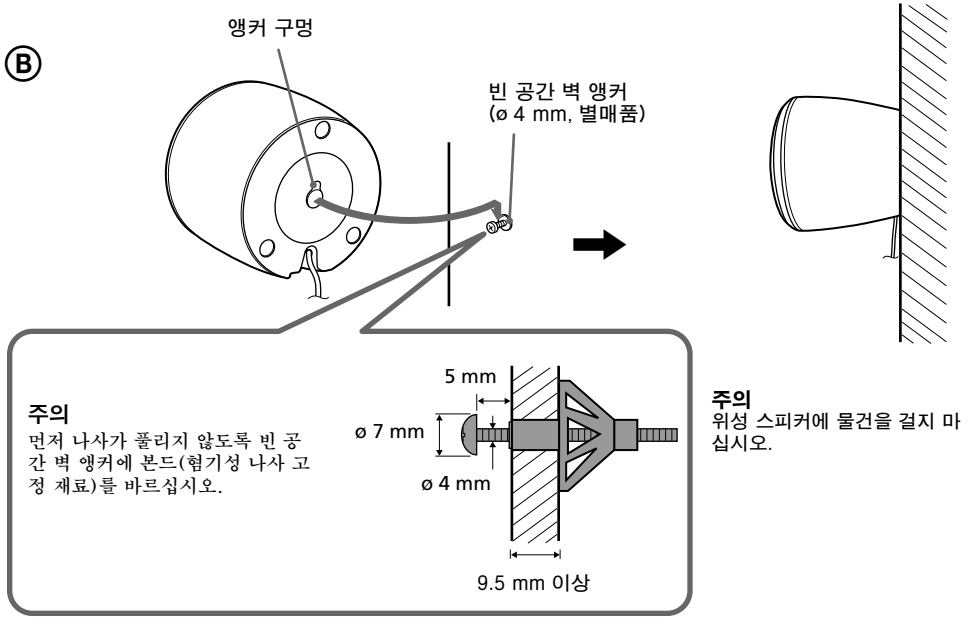
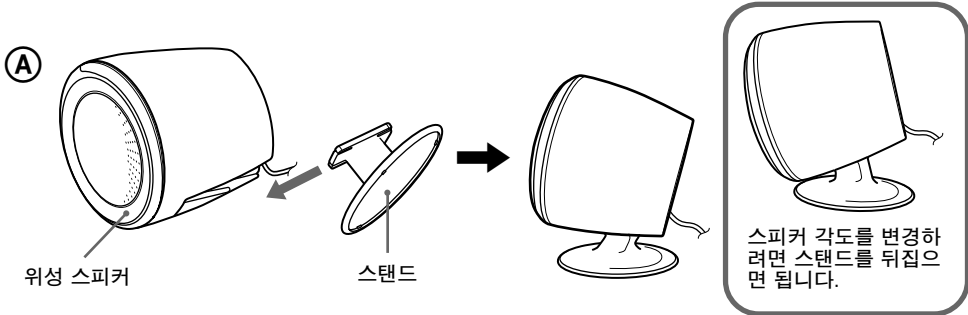
Connecting cord RK-G136, RK-G138
Plug adaptor PC-236MS

Design and specifications are subject to change without notice.

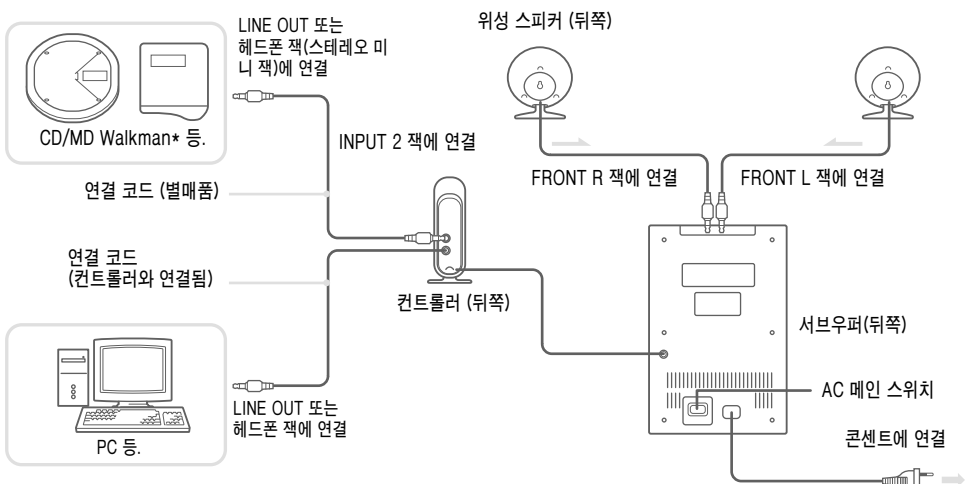
패키지 내용



A

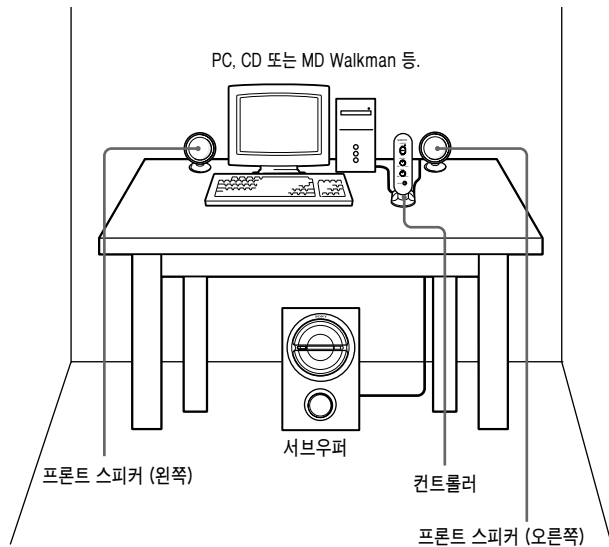


B

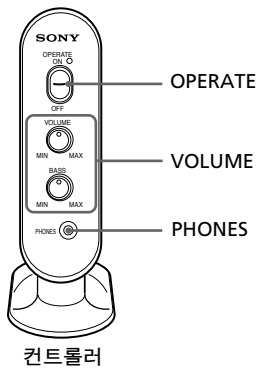


* "WALKMAN" 은 헤드폰 스테레오 제품을 나타내는 Sony Corporation의 등록 상표입니다.

C



D



VOLUME: 전체 볼륨 레벨을 제어합니다.
BASS: 저음 레벨(서브우퍼)을 조절합니다.
PHONES: 혼자 들으려면 헤드폰을 연결하십시오.

한국어

장치를 사용하기 전에 이 설명서를 자세히 읽은 다음 나중에 참고할 수 있도록 잘 보관하십시오.

경고

제품에 빛물이 들어가거나 습기가 차면 화재나 감전의 위험이 있습니다. 빛물이나 습기를 방지해 주십시오. 감전 사고의 위험이 있으므로 캐비닛을 열지 마십시오. 지정된 서비스 센터에만 서비스를 요청하십시오. 화재 위험을 예방하려면 장치의 환기구를 신문지, 테이플 덮개, 커튼 등으로 덮어두지 마십시오. 장치 위에 불이 켜진 상태로 촛불을 올려 놓지 마십시오. 화재나 감전 위험을 예방하기 위해 장치 위에 꽃병과 같이 액체로 채워진 물건을 올려 놓지 마십시오.

책상이나 문박이장과 같이 좁은 공간에 장비를 설치하지 마십시오.

주의할 점

작동 전압	소비 전력 등을 표시하는 기명판은 뒷면 외부에 부착되어 있습니다.
미국/캐나다	120 V AC, 60 Hz
유럽국가	220 - 230 V AC, 50 Hz
한국	220 V AC, 60 Hz
다른국가	• 120 V AC, 60 Hz • 220 - 230 V AC, 50 Hz

- 장치의 본체 전원을 켜어도 콘센트에 연결되어 있으면 AC 전원(주전원)이 공급됩니다.
- 시스템을 장기간 사용하지 않으려면 시스템 플러그를 콘센트에서 빼 놓으십시오. 코드를 뽑을 때에는 플러그를 단단히 쥐고 코드를 잡아 당기십시오. 코드 자체를 잡아 당기지 마십시오.
- 시스템 내부로 액체나 고체 물질이 들어갈 때에는 시스템의 전원 코드를 뽑고, 더 이상 시스템을 조작하지 말고 기술자의 결정을 받아 주십시오.
- AC 전원 코드 교환은 반드시 지정된 서비스 센터로 의뢰하십시오.
- 효율적인 열 방출을 위해 서브우퍼 뒤쪽에 충분한 공간이 있어야 하며 장치 위에 물건을 올려 놓지 마십시오.
- 서브우퍼 구멍에 손이나 물건을 넣지 마십시오.

조작에 대하여

- 시스템의 최대 입력 전원을 초과하는 연속 와트수로 스피커 시스템을 구동하지 마십시오.
- 연결하기 전에 스피커 시스템, PC 및 오디오 컴포넌트의 전원을 꺼서 스피커 시스템이 손상되지 않게 하십시오.
- 소리가 왜곡되는 지점까지 볼륨 레벨을 높여서는 안 됩니다.
- 시스템은 자기가 차단되어 있지만 오랜 시간 동안 시스템 앞에 마그네틱 코딩을 사용하는 녹음 테이프, 시계, 신용 카드 또는 플로피 디스크 등을 놓아 두지 마십시오.

TV 또는 모니터 화면이 일그러진 경우

시스템은 자기가 차단되어 있지만 TV나 컴퓨터의 화면이 자기로 인해 일그러지는 경우가 발생할 수도 있습니다. 이러한 경우에는 일단 TV나 컴퓨터의 전원을 껐다가 15-30분 후에 다시 켭니다. 컴퓨터의 경우에는 전원을 끄기 전에 데이터를 저장하는 등의 적절한 조치를 취하십시오. 이렇게 해도 나아지지 않으면 시스템을 TV나 컴퓨터로부터 멀리 떨어진 곳에 두십시오. 또한 자석이 부착되었거나 자석을 사용하는 물건(오디오 랙, TV 받침대, 장난감 등)을 TV 또는 컴퓨터 가까이에 두지 마십시오. 이것으로 인해 화면이 일그러질 수 있습니다.

설치에 대하여

- 경사진 곳에 스피커를 설치하지 마십시오.
- 열원 가까이 또는 직사광선이 닿거나, 먼지가 많이 쌓이거나, 습기나 비에 노출되거나 기계적으로 충격이 가해질 수 있는 장소에 시스템을 설치하지 마십시오.
- 위성 스피커는 반드시 벽에 설치하십시오.
- 위성 스피커에 물건을 걸지 마십시오.

클리닝에 대하여

알코올, 벤젠 또는 신너를 사용하여 캐비닛을 청소하지 마십시오.

사용하시는 스피커 시스템에 대하여 궁금한 점이나 문제점이 있을 때에는 가까운 Sony 영업소에 문의하십시오.

위성 스피커 설치하기

(그림 A 참조)

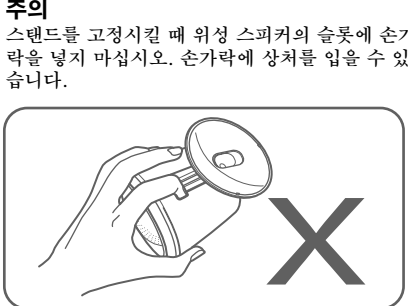
위성 스피커는 책상 위에 놓거나 벽에 부착할 수 있습니다.

책상 위에 위성 스피커를 놓는 경우

(그림 A-④ 참조)
위성 스피커에 스탠드를 부착하여 책상 위에 놓을 수 있습니다.

- 1 위성 스피커의 바닥에 있는 슬롯으로 스탠드를 밀어 넣습니다. 스탠드를 사용하여 위성 스피커를 원하는 각도로 조절할 수 있습니다.
- 2 스탠드가 단단히 고정되었는지 확인합니다.

주의
스탠드를 고정시킬 때 위성 스피커의 슬롯에 손가락을 넣지 마십시오. 손가락에 상처를 입을 수 있습니다.



위성 스피커를 벽에 부착하는 경우

(그림 A-⑤ 참조)

위성 스피커는 벽에 부착할 수도 있습니다. 안전하게 설치하려면 아래 주의사항에 따르십시오. 잘못 설치하면 스피커가 떨어져서 사람이 다치거나 스피커 또는 다른 물건이 손상될 수 있습니다.

- 1 벽에 빈 공간 벽 앵커를 고정시킵니다 (그림 참조).

- 주의
 - 벽이 충분히 두꺼운지 확인하십시오. 최소 9.5 mm 이상 두께의 플라스틱 보드가 권장됩니다.
 - 플라스틱 보드에 부착할 때 지정된 클램프(빈 공간 벽 앵커, 별매품)를 사용하십시오.
 - 빈 공간 벽 앵커 사용에 대해서는 제공된 사용설명서를 참조하십시오.
 - 지지 중량이 20 kg 이상인 벽 앵커를 사용하십시오.
 - 빈 공간 벽 앵커와 함께 제공된 사용설명서를 참조하십시오.
 - ø 4 mm 빈 공간 벽 앵커가 필요합니다.
 - 빈 공간 벽 앵커의 머리가 벽에서 5 mm 위치에 오게 하십시오.
 - 나사가 풀리지 않도록 빈 공간 벽 앵커에 본드(철기성 나사 고정 재료)를 바르십시오.

- 2 위성 스피커를 벽에 부착합니다. 위성 스피커의 앵커 구멍에 벽 앵커를 끼우십시오.

- 주의
 - 벽에 부착하기 전에 스탠드를 위성 스피커에서 분리하십시오.
 - 사용하기 전에 위성 스피커가 벽에 안전하게 부착되었는지 확인하십시오.

시스템 연결하기(그림 B 참조)

- 1 위성 스피커를 서브우퍼에 연결합니다. 위성 스피커의 위치를 확인한 후 해당 쪽에 연결합니다.

- 2 컨트롤러를 소스 장치에 연결합니다.

- PC 등:
연결 코드(컨트롤러에 연결됨)를 사용하여 컨트롤러와 PC 등의 LINE OUT 또는 헤드폰 잭을 연결합니다. 자세한 내용은 PC의 사용 설명서를 참조하십시오.

- CD/MD Walkman 등:
컨트롤러의 INPUT 2 쪽과 CD/MD Walkman 등의 LINE OUT 또는 헤드폰 잭을 연결합니다. 연결 코드는 별매품입니다.

주의
사운드를 들으려면 연결된 장치 중 하나의 전원을 켜십시오.

- 3 서브우퍼를 콘센트에 연결합니다.

- 4 스피커를 배치합니다(그림 C 참조).

사운드 듣기(그림 D 참조)

먼저 컨트롤러의 볼륨을 낮추십시오. 프로그램 소스를 재생하기 전에 볼륨을 최소로 설정해야 합니다.

- 1 서브우퍼(뒷면)의 AC 메인 스위치를 ON으로 설정한 다음 컨트롤러의 OPERATE 스위치를 ON으로 설정합니다.

OPERATE 표시등에 녹색 불이 켜집니다. 시스템의 주전원은 서브우퍼에서 공급됩니다. 서브우퍼의 전원이 꺼지면 OPERATE가 ON으로 설정되어 있어도 시스템이 작동하지 않습니다.

- 2 컨트롤러에 연결된, 사용하고자 하는 장치의 전원을 켭니다.

주의
사용자가 이중으로 들릴 수 있으므로 연결된 두 장치의 전원을 모두 켜지는 마십시오.

- 3 컨트롤러의 VOLUME 컨트롤을 조절합니다. 서브우퍼와 각 위성 스피커의 볼륨을 조절할 수 있습니다. 헤드폰 출력에 연결된 경우 연결된 컴포넌트의 볼륨도 조절합니다. 사운드를 들은 다음 OPERATE 스위치를 누릅니다(OFF). OPERATE 표시등에 불이 꺼집니다.

헤드폰/이어폰 사용

헤드폰/이어폰을 컨트롤러의 PHONES 잭에 연결합니다.

주의
MEGA BASS 또는 BASS BOOST(Walkman 등) 기능이 소리를 왜곡시키는 경우가 기능을 끕니다.

문제 해결

스피커 시스템에 문제가 발생한 경우 다음 목록을 확인하고 제안된 해결 방법을 사용해야 합니다. 문제가 계속되는 경우 가까운 Sony 영업소에 문의하십시오.

스피커 시스템에서 소리가 나지 않습니다.

- 모든 연결이 제대로 되었는지 확인합니다.
- 컨트롤러의 VOLUME 다이얼과 각 스피커의 볼륨 다이얼을 적절한 높았는지 확인합니다.
- 연결된 컴포넌트의 볼륨을 제대로 높였는지 확인합니다.
- 헤드폰이 연결되었는지 확인한 다음 연결되어 있다면 분리합니다.

사운드가 왜곡됩니다.

- 연결된 컴포넌트의 볼륨 레벨을 낮추거나, 연결된 컴포넌트에 BASS BOOST 기능이 있는 경우 이 기능을 끕니다.
- 장치의 BASS를 돌려 저음 볼륨을 줄입니다.
- 장치의 VOLUME을 낮춰 볼륨을 줄입니다.

스피커 출력에서 왕왕거리는 소리나 잡음이 들립니다.

- 모든 연결이 제대로 되었는지 확인합니다.
- 오디오 컴포넌트가 TV와 너무 가까이 설치되지 않았는지 확인합니다.

사운드가 갑자기 중지되었습니다.

모든 연결이 제대로 되었는지 확인합니다.

OPERATE 표시등의 밝기가 불안정합니다.
볼륨을 올린 경우 OPERATE 표시등의 밝기가 불안정해질 수 있습니다. 이것은 고장이 아닙니다.

주요 제한

스피커	
위성 스피커	모든 범위, 자기 차단
스피커 시스템	5.7 cm, 콘형
스피커 장치	패케형
엔탈로지 타입	4 mm
임피던스	2 m
코드 길이	
서브우퍼	
스피커 시스템	우퍼
스피커 장치	12 cm, 콘형
엔탈로지 타입	저음 리플렉스
임피던스	8 Ω
앰프	
정격 출력	5 W (10% T.H.D., 1 kHz, 4 Ω) (위성 스피커) 25 W (10% T.H.D., 100 Hz, 8 Ω) (서브우퍼)
입력	스테레오 미니 플러그가 있는 연결 코드(1.8m) × 1 스테레오 미니 잭 × 1 (INPUT 2)
입력 임피던스	4.7 kΩ (1 kHz)
출력	스테레오 미니 잭 × 1 (PHONES)

일반 제한

크기(너비/높이/깊이)	
크기(너비/높이/깊이)	약 50 × 140 × 99 mm (컨트롤러) 약 98 × 124 × 84 mm (책상 위에 놓는 위성 스피커) 약 98 × 98 × 83 mm (벽에 부착되는 위성 스피커)
무게	약 163 × 267 × 301 mm (서브우퍼) 약 134 g (컨트롤러) 약 294 g (위성 스피커) 약 4.2 kg (서브우퍼)
코드 길이	2 m (컨트롤러에서 서브우퍼까지) 2 m (전원 코드)
소비 전력	18 W

선택 사양인 부속품

연결 코드 RK-G136, RK-G138
플러그 어댑터 PC-236MS

디자인 및 주요 제한은 통보 없이 변경될 수 있습니다.