

Specifications

Speaker	Dual cone type Woofer 16 cm, polypropylene cone type
Maximum input power	130 W
Rated input power	30 W
Impedance	4 ohms
Sensitivity	89 dB/W/m
Frequency response	40 – 22,000 Hz
Mass	Approx. 460 g per speaker

Design and specifications are subject to change without notice.

Especificaciones

Altavoz	Tipo de cone doble Graves: 16 cm, tipo cono de polipropileno
Potencia máxima de entrada	130 W
Potencia nominal	30 W
Impedancia	4 ohmios
Sensibilidad	89 dB/W/m
Respuesta en frecuencia	40 – 22.000 Hz
Peso	Aprox. 460 g por altavoz

Diseño y especificaciones sujetos a cambio sin previo aviso.

Spécifications

Haut-parleur	Type à double cône Woofer de 16 cm, de type conique en polypropylène
Puissance d'entrée maximale	130 W
Puissance admissible	30 W
Impédance	4 ohms
Sensibilité	89 dB/W/m
Réponse en fréquence	40 à 22.000 Hz
Poids	Env. 460 g par haut-parleur

La conception et les spécifications sont modifiables sans préavis.

規格

揚聲器	雙錐型 低音揚聲器 16 cm 聚丙烯錐型
最大輸入功率	130 W
額定輸入功率	30 W
阻抗	4 Ω
靈敏度	89 dB/W/m
頻率響應	40 – 22.000 Hz
質量	大約 460 g，每個揚聲器

設計和規格有所變更時，恕不另行奉告。

Dual Cone Speaker

Instructions

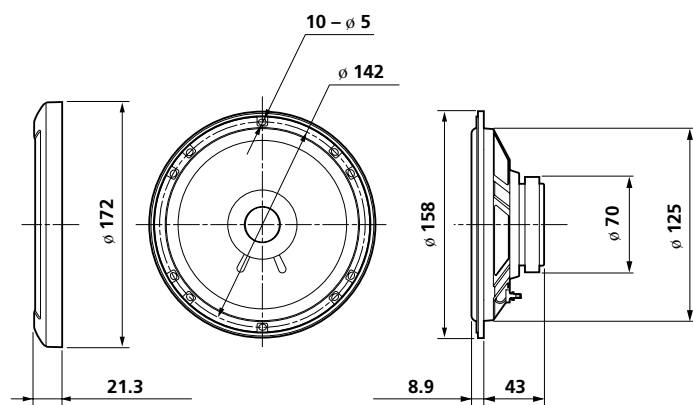
Mode d'emploi

Instrucciones

使用說明書

XS-F1611

Sony Corporation © 2001 Printed in Korea

**Dimensions
Dimensions
Dimensiones
尺寸**

Unit: mm
Unité: mm
Unidad: mm
單位: mm

Mounting depth (recommend)
Profondeur de montage (recommandée)
Profundidad de montaje (recomendada)
安裝深度〈建議〉

48

Precautions

- Do not continuously drive the speaker system over the power handling capacity.
- Keep recorded tapes, watches, and personal credit cards using magnetic coding away from the speaker system to protect them from damage caused by the magnets in the speakers.

If you cannot find an appropriate mounting location, consult your car dealer or your nearest Sony dealer before mounting.

Precauciones

- Tenga cuidado de no activar el sistema de altavoces de forma continua con una potencia que sobrepase la potencia admisible.
- Mantenga alejados del sistema de altavoces las cintas grabadas, relojes o tarjetas de crédito con codificación magnética para evitar daños que posiblemente causaría el imán de los altavoces.

Si no puede encontrar un emplazamiento apropiado para el montaje, consulte al distribuidor de su automóvil o al proveedor de Sony más próximo.

Précautions

- Eviter de soumettre en continu le système de haut-parleurs à une puissance supérieure à la puissance admissible.
- Garder les bandes enregistrées, les montres et les cartes de crédit utilisant un code magnétique à l'écart du système de haut-parleurs pour éviter tout dommage causé par les aimants des haut-parleurs.

Si l'on ne peut trouver un emplacement adéquat pour l'installation, prière de consulter le concessionnaire Sony le plus proche.

使用前須注意

- 請勿連續驅動揚聲器系統使超過功率使用容量。
- 錄音／影帶，手錶，和利用磁碼的個人信用卡，都必須遠離揚聲器系統放置以免記錄內容被揚聲器中的磁鐵所損壞。

如果您找不到適當的安裝位置，即請洽詢您購入車輛的商店或附近的 Sony 銷售店，然後才進行安裝。

Mounting

Montage

Montaje

安裝

Before Mounting

- A depth of at least 48 mm is required for mounting the woofer. Keep the following in mind when choosing a mounting location.
- A hole may already be provided in the metal frame of the front door.
- **Nothing should interfere with the speaker inside the door.**
- The speaker inside the door must not come into contact with the window when it is open.
- Be careful that speakers are out of the way of the window cranks, door handles, and arm rests.

If you cannot find an appropriate mounting location, check with your car dealer or consult the nearest Sony dealer.

Avant le montage

- Une profondeur d'au moins 48 mm est nécessaire pour installer le haut-parleur des basses. Veuillez toujours garder ce point en mémoire lorsque vous choisissez un emplacement pour l'installation.
- Un orifice peut déjà avoir été pratiqué dans le cadre métallique du volet frontal.
- **Dans la portière, rien ne doit gêner le haut-parleur.**
- Lorsque la vitre est abaissée, elle ne doit pas toucher le haut-parleur encastré dans la portière.
- Veillez à ce que les haut-parleurs ne soient pas dans le chemin des lève-vitres, des poignées de portière et des accoudoirs.

Si l'on ne peut trouver un emplacement adéquat pour l'installation, prière de consulter le concessionnaire du véhicule ou le concessionnaire Sony le plus proche.

Antes del montaje

- Para montar el altavoz de graves se necesitará una profundidad mínima de 48 mm. Cuando elija el lugar de montaje, tenga en cuenta lo siguiente.
- Es posible que el marco metálico de la puerta delantera ya disponga de un orificio.
- **El altavoz en el interior de la puerta no deberá interferir con nada.**
- El altavoz en el interior de la puerta no deberá entrar en contacto con el cristal de la ventanilla al abrir ésta.
- Procure que los altavoces no se encuentren cerca de las manivelas de las ventanillas, de las de las puertas ni de los reposabrazos.

Si no logra encontrar el lugar de montaje adecuado, consulte al proveedor de su automóvil o al proveedor Sony más cercano.

安裝前

- 安裝低音揚聲器至少需有 48 mm 的深度。選擇安裝位置時，請留意下列事項。
- 前門的金屬框中，可能已留有安裝孔。
- 門內面是否沒有阻礙揚聲器的東西。
- 門內揚聲器必須不接觸到打開時的車窗部分。
- 注意揚聲器不受車窗曲柄，車門手柄和座位扶手的影響。

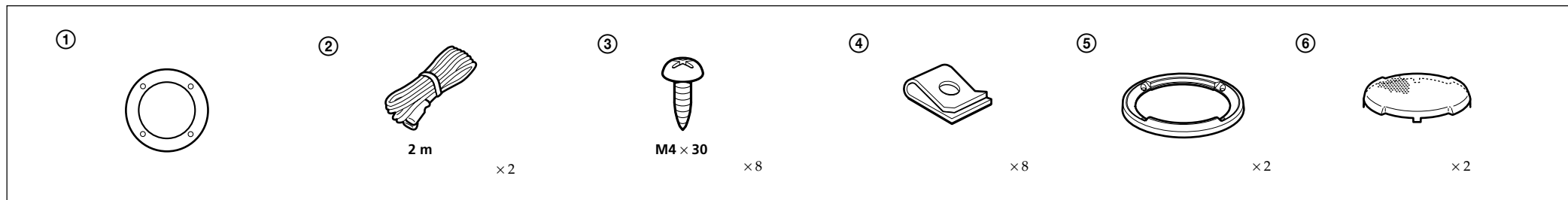
如果找不到適當的安裝位置，請找您購入汽車的售店或附近的 Sony 售店商量。

Parts List

Liste des pièces

Lista de las piezas

零件一覽表



Mounting example

Exemple de montage

Ejemplo de montaje

安裝例

1

Mark the four bolt holes. Make them 3.3 mm* in diameter.
Marquer les quatre orifices des boulons. Percer des trous de 3,3 mm* de diamètre.
Marque los orificios para los cuatro pernos. Taládrelos con 3,3 mm* de diámetro.
 劃出四個螺栓孔。用於直徑為 3.3 mm*。

* When using ④ = 5 mm
 * Avec ④ = 5 mm
 * Si utiliza ④ = 5 mm
 * 當使用 ④ 時為 5 mm

2

Remove the grille net.
Retirez le filet de la grille.
Extraiga la red de la rejilla.
 取下格柵網面。

3

Black-striped cord
Cordon rayé noir
Cable con raya negra
 黑條紋電線

* White cord — Left speaker
 * Grey cord — Right speaker
 * Cordon blanc — Haut-parleur gauche
 * Cordon gris — Haut-parleur droit
 * Cable blanco — Altavoz izquierdo
 * Cable gris — Altavoz derecho
 * 白色電線 — 左揚聲器
 * 灰色電線 — 右揚聲器

Power amplifier, etc.
 Amplificateur de puissance, etc.
 Amplificador de potencia, etc.
 功率放大器等

4

Speaker
Haut-parleur
Altavoz
 揚聲器

Door panel
 Panneau de porte
 Panel de la puerta
 車門面板

5

Press and insert the edges of the grille net.
Pousser et insérer les bords du filet de la grille.
Presione e inserte los extremos de la red de la rejilla.
 按下插入格柵網面的邊緣。

How to remove the grille net

Comment retirer le filet de la grille
Cómo extraer la red de la rejilla
 如何取下格柵網面