

立体声耳机
Stereo
Headphones

使用说明书
Operating Instructions

MDR-ZX300
MDR-ZX100

©2010 索尼公司 泰国印刷
Sony Corporation Printed in Thailand

- 请勿使耳机受到强烈的震动。
- 请小心操作驱动单元。
- 请勿将重物放在耳机上或使耳机受到挤压，否则可能会导致耳机在长期存放期间变形。
- 耳垫可能由于长期存放或使用而老化。
- 请勿弄脏插孔插头，否则声音可能会失真。
- 请用柔软干布清洁耳机。请勿在清洁时对耳机吹气。请勿使插头变脏，否则声音可能会失真。
- 请勿将立体声耳机放置于受阳光直接照射、高温或潮湿的地方。

您最近的 Sony 代理商能提供选配的替换耳垫。

MDR-ZX300

特点

- 钹磁体传递强劲声音。
- 便于携带的纤细、折叠设计。
- 抗最大功率输入1000mW。

规格

类型：封闭式，动态（贴耳式） / 驱动单元：30mm，圆顶型（CCAW音圈） / 功率处理容量：1000mW（IEC*） / 阻抗：1kHz 时 24Ω / 灵敏度：102dB/mW / 频率响应：10 - 24000Hz / 导线：1.2m，Y 型 / 插头：镀金L型立体声迷你插头 / 质量：约 120g，不包括导线 / 附件：使用说明书(1)

*IEC = 国际电工委员会
设计和规格若有变更，恕不另行通知。

MDR-ZX100

特点

- 实现清晰声音的30mm驱动单元。
- 便于携带的纤细、折叠设计。
- 抗最大功率输入1000mW。

规格

类型：封闭式，动态（贴耳式） / 驱动单元：30mm，圆顶型（CCAW音圈） / 功率处理容量：1000mW（IEC*） / 阻抗：1kHz 时 24Ω / 灵敏度：100dB/mW / 频率响应：12 - 22000Hz / 导线：1.2m，Y 型 / 插头：镀金L型立体声迷你插头 / 质量：约 120g，不包括导线 / 附件：使用说明书(1)

*IEC = 国际电工委员会
设计和规格若有变更，恕不另行通知。



此标志的有效性仅限法律强制要求的欧洲国家。

制造商：索尼公司
地址：日本国东京都港区港南1-7-1
总经销商：索尼（中国）有限公司
地址：北京市朝阳区
东三环北路霞光里18号佳程大厦A座25层
原产地：泰国
出版日期：2010年7月

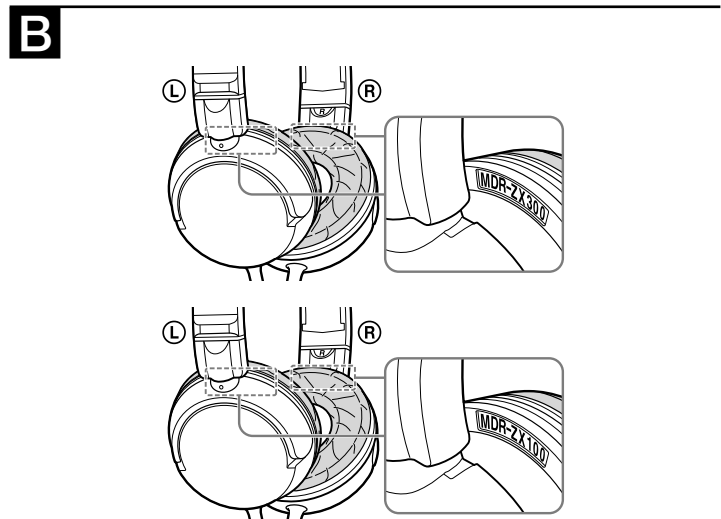
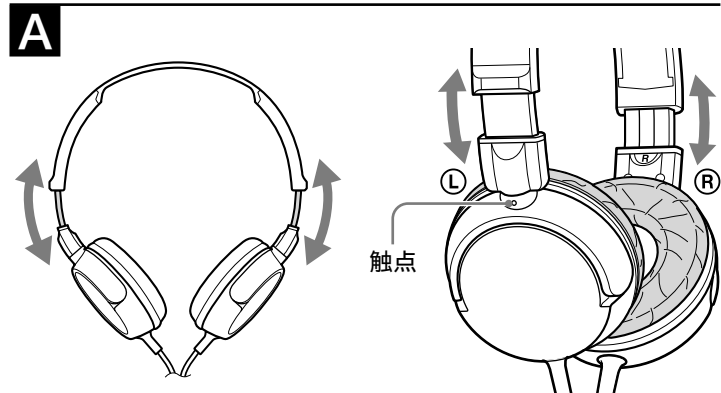


产品中有毒有害物质或元素的名称及含量
使用环境条件：5度~35度 (○：不含有，×：含有)

部件名称	有毒有害物质或元素					
	铅 (Pb)	汞 (Hg)	镉 (Cd)	六价铬 (Cr (VI))	多溴联苯 (PBB)	多溴二苯醚 (PBDE)
外壳	×	○	○	○	○	○
附件	○	○	○	○	○	○

○：表示该有毒有害物质在该部件所有均质材料中的含量均在 SJ/T11363-2006 标准规定的限量要求以下。

×：表示该有毒有害物质至少在该部件的某一均质材料中的含量超出 SJ/T11363-2006 标准规定的限量要求。



简体中文

立体声耳机
使用产品前请仔细阅读本使用说明书，并请妥善保管。

如何使用（见图 A）

本耳机搭配立体声迷你插孔使用。
延伸滑动器调节长度。
将标有Ⓡ的耳戴在右耳，标有Ⓛ的戴在左耳。
标有Ⓛ的耳机上有一个触点以辨识左侧。

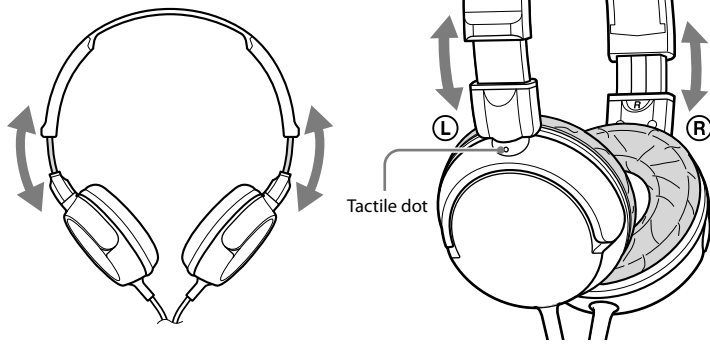
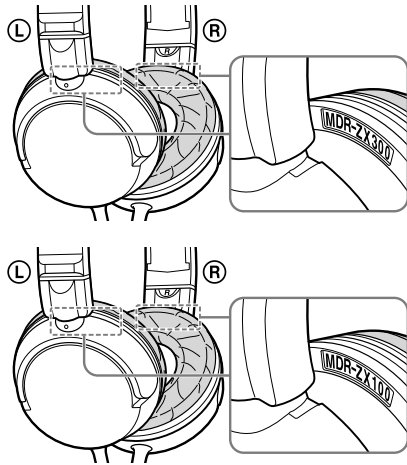
如何确认型号（见图 B）

型号（“MDR-ZX300”或“MDR-ZX100”）的位置如图所示。
如果对本产品有疑问，请事先查看型号并告知我们。

注意
查看型号时，请勿超出正常范围移动耳机。

注意事项

- 戴着耳机以高音量收听可能会影响您的听力。为了交通安全，请勿在驾驶或骑车时使用。

A**B****MDR-ZX300****Features**

- Neodymium magnet delivers powerful sound.
- Slim, folding design for easy portability.
- Resists high power input up to 1,000 mW.

Specifications

Type : Closed, dynamic (supra-aural) / Driver unit : 30 mm, dome type (CCAW Voice Coil) / Power handling capacity : 1,000 mW (IEC*) / Impedance : 24 Ω at 1 kHz / Sensitivity : 102 dB/mW / Frequency response : 10 – 24,000 Hz / Cord : 1.2 m (47 1/4 in), Y type / Plug : Gold-plated L-shaped stereo mini plug / Mass : Approx. 120 g (4.23 oz) without cord / Supplied accessory : Operating Instructions (1)

* IEC = International Electrotechnical Commission

Design and specifications are subject to change without notice.

MDR-ZX100**Features**

- 30 mm driver unit for clear sound.
- Slim, folding design for easy portability.
- Resists high power input up to 1,000 mW.

Specifications

Type : Closed, dynamic (supra-aural) / Driver unit : 30 mm, dome type (CCAW Voice Coil) / Power handling capacity : 1,000 mW (IEC*) / Impedance : 24 Ω at 1 kHz / Sensitivity : 100 dB/mW / Frequency response : 12 – 22,000 Hz / Cord : 1.2 m (47 1/4 in), Y type / Plug : Gold-plated L-shaped stereo mini plug / Mass : Approx. 120 g (4.23 oz) without cord / Supplied accessory : Operating Instructions (1)

* IEC = International Electrotechnical Commission

Design and specifications are subject to change without notice.



This mark is valid only in those European countries where it is legally applicable.

English**Stereo headphones****How to use (see fig. A)**

These headphones are for use with a stereo mini jack.

Extend the slider to adjust the length.

Wear the headphone marked (R) on your right ear, and the one marked (L) on your left ear. There is a tactile dot on the unit marked (L) to distinguish the left side.

How to confirm the model name (see fig. B)

The location of the model name, ("MDR-ZX300" or "MDR-ZX100") is shown in the illustration. If you have a question about the product, check the model name beforehand to let us know your model.

Note

When checking the model name, do not move the headphone beyond its normal range.

Precautions

- Listening with headphones at high volume may affect your hearing. For traffic safety, do not use while driving or cycling.
- Do not subject the headphones to excessive shock.
- Handle the driver units carefully.
- Do not put weight or pressure on the headphones as it may cause the headphones to deform during long storage.
- The earpads may deteriorate due to long-term storage or use.
- Do not leave the jack plug dirty otherwise the sound may be distorted.
- Clean the headphones with a soft dry cloth. Do not blow on the units when cleaning. Do not allow the plug to become dirty, otherwise the sound may deteriorate.
- Do not leave the stereo headphones in a location subject to direct sunlight, heat or moisture.

Optional replacement earpads can be ordered from your nearest Sony dealer.