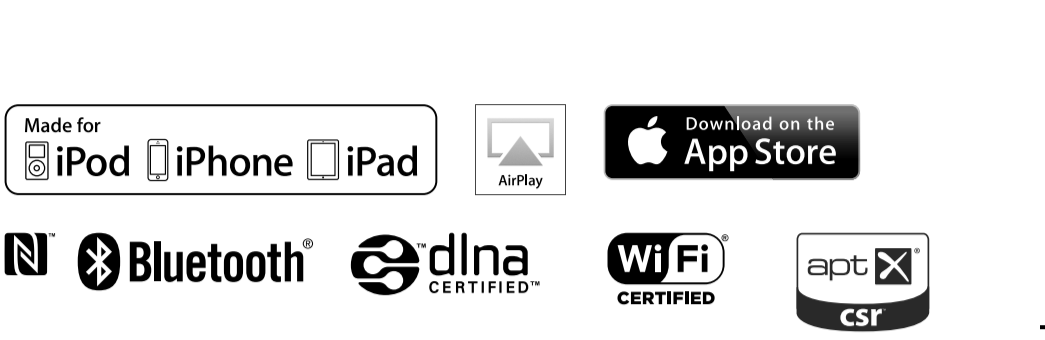


**SONY**<sup>®</sup>

SRS-X7

## 개인용 오디오 시스템 Personal Audio System



SRS-X7	<span></span>
<span></span>	<span></span>
<span></span>	<span></span>
<span></span>	<span></span>
<span></span>	<span></span>

©2014 Sony Corporation Printed in China
http://www.sony.net/

### 한국어

시스템을 조작하기 전에 이 가이드를 자세히 읽은 다음 나중에 참고할 수 있도록 잘 보관하십시오.

### 경고

**화재 또는 감전 사고의 위험을 줄이려면 본 제품에 비나 수분이 닿지 않도록 하십시오.**

화재 위험을 줄이려면 제품의 통풍구를 신문이나 식탁보, 커튼 등으로 덮지 마십시오. 또한 본 제품 위에 옷분을 켜 채로 올려놓지 마십시오.

화재나 감전 위험을 줄이려면 제품에 물이 떨어지거나 튀지 않도록 하고 제품 위에 꽃병과 같이 액체가 든 물건을 두지 마십시오.

책장이나 불박이장과 같이 좁은 공간에 본 장치를 설치하지 마십시오.

배터리 또는 배터리가 설치된 제품을 찢밧, 풀 등과 같은 과도한 열에 노출시키지 마십시오.

메인 플러그는 주전원에서 시스템을 분리하는 데 사용되며도 접근이 용이한 AC 콘센트에 시스템을 연결하십시오. 시스템에 이상이 있으면 메인 플러그를 AC 콘센트에서 즉시 빼 주십시오.

시스템이 꺼져 있더라도 AC 콘센트에 연결되어 있는 동안에는 전원이 공급됩니다.

#### 주의

본 설명서에서 명시적으로 승인되지 않은 변경 또는 개조를 했을 경우 본 제품의 사용 권한이 상실될 수 있다는 점에 유의하십시오.

해당 무선설비의 전파혼신 가능성이 있으므로 인명안전과 관련된 서비스를 할 수 없습니다.

이 기기는 가정용(B급) 전자파적합기기로서 주로 가정에서 사용하는 것을 목적으로 하며, 모든 지역에서 사용할 수 있습니다.

- 기기와 함께 제공된 것 외에는 다른 충전기를 사용하지 마십시오.
  - 전지 제조자의 지시 사항을 참조하십시오 올바른 충전 방법으로 사용하십시오.
  - 사용 후 적절한 방법으로 폐기하여 주시기 바랍니다.

CE 마크의 효력은 법으로 이를 규정된 국가에서만 인정되며 주로 EEA(유럽 경제 지역) 내의 국가들이 이에 포함됩니다.

## CE

### 주의사항

**안전에 대하여**

Sony 상표, 모델 번호 및 전기 등급을 나타내는 평판은 본 시스템의 외장 바닥에 있습니다.

MAC 주소는 본 시스템의 외장 바닥에 있습니다.

- 시스템을 사용하기 전에 시스템의 작동 전압이 해당 지역의 전압과 동일한지 확인하십시오.

구입 지역	작동 전압
모든 국가/지역	120 V – 240 V AC, 50 Hz/60 Hz

**AC 어댑터에 관한 주의**

- AC 어댑터를 연결하거나 분리할 때는 먼저 본 시스템을 끄십시오. 그렇지 않으면 고장날 수 있습니다.
- 부속된 AC 어댑터만 사용하십시오. 시스템 손상을 방지하려면 다른 AC 어댑터를 사용하지 마십시오.



- AC 어댑터를 근처의 콘센트에 꽂으십시오. 문제가 발생한 경우 즉시 콘센트에서 어댑터를 뺏으십시오.
- 책장이나 불박이장과 같이 가린 공간에 AC 어댑터를 설치하지 마십시오.
- 화재나 감전 위험을 줄이려면 AC 어댑터가 물에 젖거나 물이 튀지 않도록 하고 AC 어댑터 위에 꽃병처럼 액체가 채워진 물건을 두지 마십시오.

**설치에 대하여**

- 경사진 곳에 스피커를 설치하지 마십시오.
- 열원 근처나 직사광선이 비치는 곳, 과도한 먼지, 습기가 있거나 비를 맞거나 기계적 충격이 발생하는 곳에 시스템을 두지 마십시오.

**조작에 대하여**

- 시스템 뒷면의 잭이나 통풍구 구멍에 작은 물체 등을 넣지 마십시오. 시스템이 단락되거나 고장날 수 있습니다.

**클리닝에 대하여**

- 알코올, 벤젠 또는 시너를 사용하여 케비닛을 청소하지 마십시오.

**기타**

- 본 설명서에서 다루지 않은 본 시스템에 관한 문의 사항이나 문제점은 가까운 Sony 대리점에 문의하십시오.
- 이 시스템을 폐기하거나 기부하는 경우 모든 설정을 출고 시 기본값으로 리셋하여 시스템을 초기화하십시오.

**저작권**

- SONY, Sony Entertainment Network 및 로고는 Sony Corporation의 상표입니다.
- Windows, Windows 로고 및 Windows Media는 미국 및/또는 기타 국가에서 Microsoft Corporation의 등록 상표 또는 상표입니다.
- 본 제품은 Microsoft Corporation의 지적 재산권에 의해 보호되고 있습니다. Microsoft 또는 공인된 Microsoft 자회사의 라이선스 없이 본 제품 이외에서 그러한 기술을 사용하거나 배포하는 것은 금지되어 있습니다.
- Pandora, Pandora 로고 및 Pandora 트레이드 드레스는 사용 승인을 받은 Pandora Media, Inc.의 상표 또는 등록 상표입니다.
- Spotify 및 Spotify 로고는 Spotify Group의 상표입니다.
- Apple, Apple 로고, AirPlay, iPad, iPhone, iPod, iPod nano, iPod touch, iTunes, Mac 및 OS X는 미국 또는 기타 국가에 등록된 Apple Inc.의 상표입니다. App Store는 Apple Inc.의 서비스 마크입니다.
- "Made for iPod", "Made for iPhone" 및 "Made for iPad"는 iPod, iPhone 또는 iPad 각각에 전용으로 연결하도록 설계된 전자 액세서리를 의미하며, Apple 성능 표준에 적합하다는 것을 개발자가 인증한다는 것을 의미합니다. Apple은 이 장치의 작동에 대한 책임이 없으며, 안전 및 규제 표준을 준수할 의무도 없습니다. iPod, iPhone 또는 iPad에서 이 부속품을 사용하면 무선 성능에 영향을 미칠 수 있으므로 주의하십시오.
- Macintosh 및 Mac OS는 미국 및 기타 국가에 등록된 Apple Inc.의 상표입니다.
- "**WiFi**"는 Wi-Fi Alliance의 마크입니다.
- Wi-Fi®, Wi-Fi Protected Access® 및 Wi-Fi Alliance®는 Wi-Fi Alliance의 등록 상표입니다.
- Wi-Fi CERTIFIED™, WPA™, WPA2™ 및 Wi-Fi Protected Setup™은 Wi-Fi Alliance의 마크입니다.

4-535-924-21(1)

참조 가이드			KR		
Reference Guide			GB		

### 사양

#### 스피커 부문

**스피커**

풀 레인지 스피커: 약 46 mm 직경 × 2 /
서브우퍼: 약 62 mm 직경 × 1

#### 애플 부문

**전원 출력 및 송 고조파 왜곡률:**

**전원 출력(레퍼런스)**

**AC 어댑터 사용**

풀 레인지 스피커: 8W+8W(1% 고조파 왜곡률, 1 kHz, 8 W)
서브우퍼: 16W(1% 고조파 왜곡률, 100 Hz, 4 W)

**배터리 사용**

풀 레인지 스피커: 3W+3W(1% 고조파 왜곡률, 1 kHz, 8 W)
서브우퍼: 6W(1% 고조파 왜곡률, 100 Hz, 4 W)

#### 네트워크 부문

**호환 표준**

IEEE 802.11 b/g(WEP 64비트, WEP 128비트, WPA/WPA2-PSK (AES), WPA/WPA2-PSK (TKIP))

**라디오 주파수**

2.412 GHz – 2.472 GHz(2.4 GHz ISM 대역, 13채널) / 채널 1 – 채널 13

#### BLUETOOTH 부문

**출력**

BLUETOOTH 사양 Power Class 2

**최대 통신 범위**

가시거리 약 10 m\*

**라디오 주파수**

2.4 GHz 대역(2.4000 GHz – 2.4835 GHz)

**통신 시스템**

BLUETOOTH 사양 버전 3.0

**호환 BLUETOOTH 프로파일\***

A2DP(Advanced Audio Distribution Profile) / AVRCP(Audio Video Remote Control Profile)

**지원되는 코덱\***

SBC(Subband Codec)\*\* / AAC\*\* / aptX

**전송 대역폭(A2DP)**

20 Hz – 20,000 Hz(44.1 kHz 샘플링)

- \* 실제 범위는 장치 사이의 장애물, 전자레인지 주변의 자기장, 정전기, 수신 강도, 안테나 성능, 운영 체제, 소프트웨어 응용 프로그램 등과 같은 요소에 따라 달라집니다.

- \*\* BLUETOOTH 표준 프로파일은 장치 간 BLUETOOTH 통신 목적을 나타냅니다.

- \*\* 코덱: 오디오 신호 압축 및 변환 형식

- \*\* 서브밴드 코덱

- \*\* 고급 오디오 코딩

#### 일반

**AUDIO IN(오디오 입력)**

ANALOG Ø 3.5 mm 스테레오 미니 잭

**네트워크 포트**

10BASE-T/100BASE-TX(자동 극성)

**DC OUT**

USB 잭 타입 A(연결된 장치의 배터리 충전용)(5 V, 최대 1.5 A: 시스템의 바닥에 라벨로 표시됨)

**전원**

DC 18V(부속된 AC 어댑터를 사용하여 AC 120V~240V, 50Hz/60Hz 전원 공급 장치에 연결) 또는 내장 리튬 이온 배터리 사용

**리튬 이온 배터리 사용 수명(NETWORK OFF/ON 스위치가 OFF인 경우)**

약 6시간

**리튬 이온 배터리 사용 수명(NETWORK OFF/ON 스위치가 ON인 경우)**

약 3시간

**사용 온도**

5 °C에서 35 °C

**크기(가로/세로/두께)(들출부 및 컨트롤 포함)**

약 300 mm × 132 mm × 60 mm

**중량**

약 1.9kg

**부속품:**

AC 전원 코드(1) / AC 어댑터(AC-E1826)(1) / 시작 가이드 "전용 Wi-Fi 네트워크를 통해 음악 들기" / 참조 가이드(본 문서) / 모뎀 카드

디자인 및 사양은 예고 없이 변경될 수 있습니다.

호환 모델	AirPlay	BLUETOOTH
iPhone 5s	<span>✓</span>	<span>✓</span>
iPhone 5c	<span>✓</span>	<span>✓</span>
iPhone 5	<span>✓</span>	<span>✓</span>
iPhone 4s	<span>✓</span>	<span>✓</span>
iPhone 4	<span>✓</span>	<span>✓</span>
iPhone 3GS	<span>✓</span>	<span>✓</span>
iPad Air*	<span>✓</span>	<span>✓</span>
iPad mini Retina 디스플레이*	<span>✓</span>	<span>✓</span>
iPad(4세대)*	<span>✓</span>	<span>✓</span>
iPad mini*	<span>✓</span>	<span>✓</span>
iPad(3세대)*	<span>✓</span>	<span>✓</span>
iPad 2*	<span>✓</span>	<span>✓</span>
iPad*	<span>✓</span>	<span>✓</span>
iPod touch(5세대)	<span>✓</span>	<span>✓</span>
iPod touch(4세대)	<span>✓</span>	<span>✓</span>
iPod touch(3세대)*	<span>✓</span>	<span>✓</span>
iPod nano(7세대)*	<span>✓</span>	<span>✓</span>

2014년 1월 기준

- \* "SongPal" 애플리케이션은 iPod touch(3세대) 또는 iPod nano를 지원하지 않습니다. "SongPal" 애플리케이션은 iPad를 지원하지 않습니다(2014년 1월 기준).

AirPlay는 iOS 4.3.3 이상이 설치된 iPhone, iPad 및 iPod touch, OS X Mountain Lion이 설치된 Mac, iTunes 10.2.2 이상이 설치된 Mac 및 PC에서 작동합니다.

**참고**

iPhone/iPad/iPod을 본 시스템에 연결하여 사용할 때 iPhone/iPad/iPod에 기록된 데이터가 손실되거나 손상될 경우 Sony는 아무런 책임을 지지 않습니다.

### 시스템의 폐기

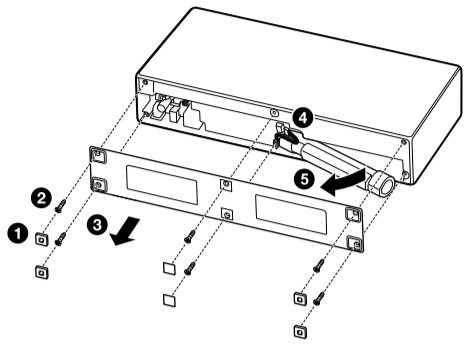
환경 보호를 위해 내장 리튬 이온 배터리 팩을 시스템에서 제거하십시오. 배터리를 제거하기 전에 AC 어댑터를 분리하고 배터리 만 있는 시스템을 사용하여 배터리를 방전시키십시오.

리튬 이온 배터리를 꺼내서 재활용하십시오. 시스템을 폐기할 때 외에는 캐비닛을 열지 마십시오.
--

**1** 시스템을 끄고 AC 어댑터를 분리합니다.

**2** 시스템 뒷면의 커버를 분리하고 배터리 팩을 제거합니다.

- ①** 시스템 바닥에서 6개의 고무 커버를 제거합니다.
- ②** 6개의 나사를 제거합니다.
- ③** 커버를 제거합니다.
- ④** 시스템에서 커넥터 플러그를 제거합니다.
- ⑤** 배터리를 제거합니다.



**참고**

- 시스템에서 배터리 팩을 제거할 때 금속 핀셋 등으로 코드 커버가 손상되지 않도록 주의하십시오.

Before operating the system, please read this guide thoroughly and retain it for future reference.

## WARNING

**To reduce the risk of fire or electric shock, do not expose this apparatus to rain or moisture.**

To reduce the risk of fire, do not cover the ventilation opening of the apparatus with newspapers, tablecloths, curtains, etc. Do not place the naked flame sources such as lighted candles on the apparatus. To reduce the risk of fire or electric shock, do not expose this apparatus to dripping or splashing, and do not place objects filled with liquids, such as vases, on the apparatus.

Do not install the appliance in a confined space, such as a bookcase or built-in cabinet.

Do not expose batteries or apparatus with battery installed to an excessive heat such as sunshine, fire or the like.

As the main plug is used to disconnect the system from the mains, connect the system to an easily accessible AC outlet. Should you notice an abnormality in the system, disconnect the main plug from AC outlet immediately.

The system is not disconnected from the mains as long as it is connected to the AC outlet, even if the system itself has been turned off.

## CAUTION

You are cautioned that any changes or modifications not expressly approved in this manual could void your authority to operate this equipment.

This radio equipment may have radio wave interferences during operation, safety of life and related services cannot be used.

This product is consumer use (Class B) electromagnetic wave conforming intended to be home area.

- Do not use any charger other than the one supplied with the unit.
- Refer to the battery manufacturer’s instructions and use it with the correct charging methods.
- After using, dispose of the battery appropriately.

The validity of the CE marking is restricted to only those countries where it is legally enforced, mainly in the countries EEA (European Economic Area).



## Precautions

### On safety

The nameplate indicating Sony trademark, model number and electrical rating is located on the bottom exterior of this system. The MAC address is located on the bottom exterior of this system.

- Before operating the system, be sure that the operating voltage of the system is identical with that of your local power supply.

Where purchased	Operating voltage
All countries/regions	120 V – 240 V AC, 50 Hz/60 Hz

### Notes on the AC adaptor

- When connecting or disconnecting the AC adaptor, turn off the system beforehand. Otherwise, it may cause malfunction.
- Use only the supplied AC adaptor. To avoid damaging the system, do not use any other AC adaptor.



Polarity of the plug

- Plug the AC adaptor into a nearby wall outlet (mains). In the case of a problem, unplug it from the wall outlet (mains) immediately.
- Do not install the AC adaptor in a confined space, such as a bookcase or built-in cabinet.
- To reduce the risk of fire or electric shock, do not expose the AC adaptor to dripping or splashing, and do not place objects filled with liquids, such as vases, on the AC adaptor.

### On placement

- Do not set the system in an inclined position.
- Do not leave the system in a location near heat sources, or in a place subject to direct sunlight, excessive dust, moisture, rain or mechanical shock.

### On operation

- Do not insert any small objects, etc., into the jacks or ventilation hole on the rear of the system. The system may short out or malfunction.

### On cleaning

- Do not use alcohol, benzine, or thinner to clean the cabinet.

### Others

- If you have any questions or problems concerning this system that are not covered in this manual, please consult your nearest Sony dealer.
- When disposing of or giving away this system, make sure to initialize it to reset all settings to the factory defaults.

### On Copyrights

- SONY, Sony Entertainment Network and the logos are trademarks of Sony Corporation.
- Windows, the Windows logo, and Windows Media are either registered trademarks or trademarks of Microsoft Corporation in the United States and/or other countries.
- This product is protected by certain intellectual property rights of Microsoft Corporation. Use or distribution of such technology outside of this product is prohibited without a license from Microsoft or an authorized Microsoft subsidiary.
- Pandora, the Pandora logo, and the Pandora trade dress are trademarks or registered trademarks of Pandora Media, Inc., used with permission.
- Spotify and Spotify logos are trademarks of the Spotify Group.
- Apple, the Apple logo, AirPlay, iPad, iPhone, iPod, iPod nano, iPod touch, iTunes, Mac, and OS X are trademarks of Apple Inc., registered in the U.S. and other countries. App Store is a service mark of Apple Inc.
- “Made for iPod,” “Made for iPhone,” and “Made for iPad” mean that an electronic accessory has been designed to connect specifically to iPod, iPhone, or iPad, respectively, and has been certified by the developer to meet Apple performance standards. Apple is not responsible for the operation of this device or its compliance with safety and regulatory standards. Please note that the use of this accessory with iPod, iPhone, or iPad may affect wireless performance.
- Macintosh and Mac OS are trademarks of Apple Inc., registered in the U.S. and other countries.
- is a mark of the Wi-Fi Alliance.
- Wi-Fi®, Wi-Fi Protected Access® and Wi-Fi Alliance® are registered marks of the Wi-Fi Alliance.
- Wi-Fi CERTIFIED™, WPA™, WPA2™ and Wi-Fi Protected Setup™ are marks of the Wi-Fi Alliance.
- DLNA™, the DLNA Logo and DLNA CERTIFIED™ are trademarks, service marks, or certification marks of the Digital Living Network Alliance.
- © 2013 CSR plc and its group companies. The aptX® mark and the aptX logo are trade marks of CSR plc or one of its group companies and may be registered in one or more jurisdictions.
- “S-Master” is a trademark of Sony Corporation.
- ClearAudio+ and are trademarks of Sony Corporation.
- “DSEE” and are trademarks of Sony Corporation.
- MPEG Layer-3 audio coding technology and patents licensed from Fraunhofer IIS and Thomson.
- The BLUETOOTH® word mark and logos are owned by the Bluetooth SIG, Inc. and any use of such marks by Sony Corporation is under license. Other trademarks and trade names are those of their respective owners.
- The N-Mark is a trademark or registered trademark of NFC Forum, Inc. in the United States and in other countries.
- Google Play and Android are trademarks of Google Inc.
- “Xperia” and “Xperia Tablet” are trademarks of Sony Mobile Communications AB.
- WALKMAN® and WALKMAN® logo are registered trademarks of Sony Corporation.
- The system names and product names indicated in this manual are generally the trademarks or registered trademarks of the manufacturer.™ and ® marks are omitted in this manual.

## What is BLUETOOTH wireless technology?

BLUETOOTH wireless technology is a short-range wireless technology that enables wireless data communication between digital devices, such as a computer and digital camera. BLUETOOTH wireless technology operates within a range of about 10 m. Connecting two devices as necessary is common, but some devices can be connected to multiple devices at the same time. You do not need to use a cable for connection, nor is it necessary for the devices to face one another, such is the case with infrared technology. For example, you can use such a device in a bag or pocket. BLUETOOTH standard is an international standard supported by thousands of companies all over the world, and employed by various companies worldwide.

### Maximum communication range

Maximum communication range may shorten under the following conditions.

- There is an obstacle such as a person, metal, or wall between the system and BLUETOOTH device.
- A wireless LAN device is in use near the system.
- A microwave oven is in use near the system.
- A device that generates electromagnetic radiation is in use near the system.

### Interference from other devices

Because BLUETOOTH devices and wireless LAN (IEEE802.11b/g) use the same frequency, microwave interference may occur and resulting in communication speed deterioration, noise, or invalid connection if the system is used near a wireless LAN device. In such a case, perform the following.

- Use the system at least 10 m away from the wireless LAN device.
- If the system is used within 10 m of a wireless LAN device, turn off the wireless LAN device.

### Interference to other devices

Microwaves emitting from a BLUETOOTH device may affect the operation of electronic medical devices. Turn off the system and other BLUETOOTH devices in the following locations, as it may cause an accident.

- where inflammable gas is present, in a hospital, train, airplane, or a gas station
- near automatic doors or a fire alarm

### Notes

- To be able to use the BLUETOOTH function, the BLUETOOTH device to be connected requires the same profile as the system’s. Note also that even if the same profile exists, devices may vary in function depending on their specifications.
- Due to the characteristic of BLUETOOTH wireless technology, the sound played on the system is slightly delayed from the sound played on the BLUETOOTH device during talking on the telephone or listening to the music.
- This system supports security capabilities that comply with the BLUETOOTH standard to provide a secure connection when the BLUETOOTH wireless technology is used, but security may not be enough depending on the setting. Be careful when communicating using BLUETOOTH wireless technology.
- We do not take any responsibility for the leakage of information during BLUETOOTH communication.
- A device featuring the BLUETOOTH function is required to conform to the BLUETOOTH standard specified by Bluetooth SIG, and be authenticated. Even if the connected device conforms to the above mentioned BLUETOOTH standard, some devices may not be connected or work correctly, depending on the features or specifications of the device.
- Noise or sound skips may occur depending on the BLUETOOTH device connected with the system, the communication environment or the usage environment.

## Specifications

### Section for Speaker

#### Speakers

Full range speaker: Approx. 46 mm diameter × 2 / Subwoofer: Approx. 62 mm diameter × 1

### Section for Amplifier

#### POWER OUTPUT AND TOTAL HARMONIC DISTORTION:

#### Power Output (reference)

Using AC adaptor  
Full range speaker: 8W+8W (at 1% harmonic distortion, 1 kHz, 8 Ω)  
Subwoofer: 16W (at 1% harmonic distortion, 100 Hz, 4 Ω)

#### Using battery

Full range speaker: 3W+3W (at 1% harmonic distortion, 1 kHz, 8 Ω)  
Subwoofer: 6W (at 1% harmonic distortion, 100 Hz, 4 Ω)

### Section for Network

#### Compatible standards

IEEE 802.11 b/g (WEP 64 bit, WEP 128 bit, WPA/WPA2-PSK (AES), WPA/WPA2-PSK (TKIP))

#### Radio frequency

2.412 GHz – 2.472 GHz (2.4 GHz ISM Band, 13 Channels) / Channel 1 – Channel 13

### Section for BLUETOOTH

#### Output

BLUETOOTH Specification Power Class 2

#### Maximum communication range

Line of sight Approx. 10 m\*1

#### Radio frequency

2.4 GHz band (2.4000 GHz – 2.4835 GHz)

#### Communication System

BLUETOOTH Specification Version 3.0

#### Compatible BLUETOOTH Profiles\*2

A2DP (Advanced Audio Distribution Profile) / AVRCP (Audio Video Remote Control Profile)

#### Supported codec\*3

SBC (Subband Codec)\*4 / AAC\*5 / aptX

#### Transmission bandwidth (A2DP)

20 Hz – 20,000 Hz (with 44.1 kHz sampling)

\*1 The actual range will vary depending on factors such as obstacles between devices, magnetic fields around a microwave oven, static electricity, reception sensitivity, aerial’s performance, operating system, software application, etc.

\*2 BLUETOOTH standard profiles indicate the purpose of BLUETOOTH communication between devices.

\*3 Codec: Audio signal compression and conversion format

\*4 Subband Codec

\*5 Advanced Audio Coding

## General

### AUDIO IN

ANALOG Φ 3.5 mm stereo mini jack

### Network port

10BASE-T/100BASE-TX (Auto Polarity)

### DC OUT

USB jack Type A (for charging the battery of a connected device) (5 V, Max. 1.5 A: labeled on bottom of system)

### Power

DC 18V (using the supplied AC adaptor connected to AC 120V-240V, 50Hz/60Hz power supply) or, using built in lithium-ion battery

### Usage life of lithium-ion battery (when the NETWORK OFF/ ON switch is OFF)

Approx. 6 hours

### Usage life of lithium-ion battery (when the NETWORK OFF/ ON switch is ON)

Approx. 3 hours

### Operating temperature

5 °C to 35 °C

### Dimensions (w/h/d) (including projecting parts and controls)

Approx. 300 mm × 132 mm × 60 mm

### Mass

Approx. 1.9kg

### Supplied accessories:

AC power cord (1) / AC adaptor (AC-E1826) (1) / Start Guide “Enjoy Music over Your Wi-Fi Network” / Reference Guide (this document) / Warranty card

Design and specifications are subject to change without notice.

## Compatible iPhone/iPad/iPod models

Compatible model	AirPlay	BLUETOOTH
iPhone 5s	✓	✓
iPhone 5c	✓	✓
iPhone 5	✓	✓
iPhone 4s	✓	✓
iPhone 4	✓	✓
iPhone 3GS	✓	✓
iPad Air*	✓	✓
iPad mini with Retina display*	✓	✓
iPad (4th generation)*	✓	✓
iPad mini*	✓	✓
iPad (3rd generation)*	✓	✓
iPad 2*	✓	✓
iPad*	✓	✓
iPod touch (5th generation)	✓	✓
iPod touch (4th generation)	✓	✓
iPod touch (3rd generation)*	✓	✓
iPod nano (7th generation)*		✓

as of January, 2014

\* The “SongPal” application does not support iPod touch (3rd generation) or iPod nano. The “SongPal” application does not support iPad (as of January, 2014).

AirPlay works with iPhone, iPad, and iPod touch with iOS 4.3.3 or later, Mac with OS X Mountain Lion, and Mac and PC with iTunes 10.2.2 or later.

### Note

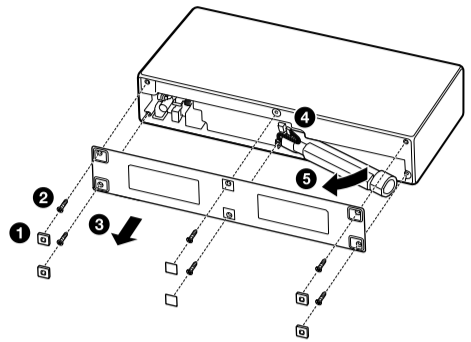
Sony cannot accept responsibility in the event that data recorded to iPhone/iPad/iPod is lost or damaged when using an iPhone/iPad/iPod connected to this system.

## Disposing of the System

For environment protection, remove the built-in lithium-ion battery pack from the system. Before removing the battery, drain the battery by removing the AC adaptor and using the system only with the battery.

**Take out the lithium-ion battery for recycling. Do not open the cabinet other than when disposing of the system.**

- Turn off the system and remove the AC adaptor.
- Detach the cover of the rear of the system to remove the battery pack.
  - Remove the 6 rubber covers from the bottom of the system.
  - Remove the 6 screws.
  - Remove the cover.
  - Remove the connector plug from the system.
  - Remove the battery.



### Note

- Be careful not to damage the cord cover with metallic tweezers, etc. when you remove the battery pack from the system.