

# Noise Canceling Headphones

取扱説明書  
Operating Instructions



\* 4 5 4 0 8 9 6 4 1 \*

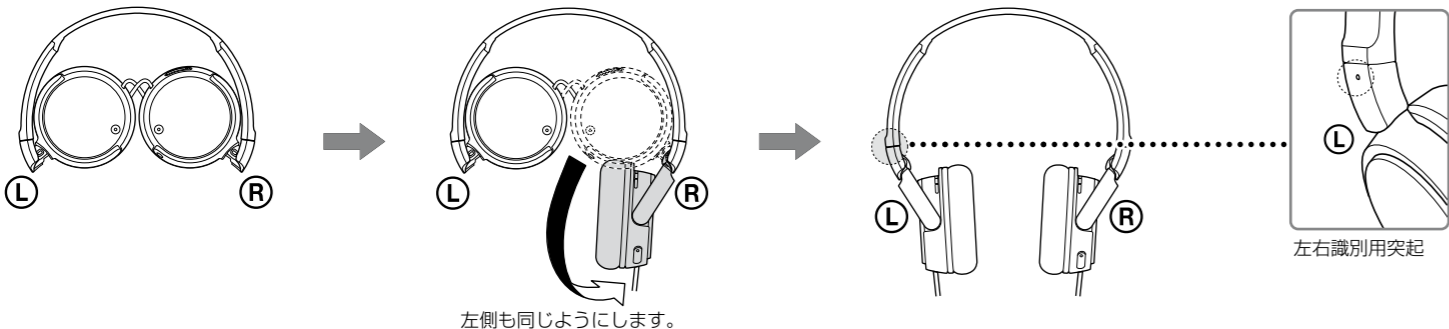
4-540-896-41(2)

© 2014 Sony Corporation Printed in Malaysia

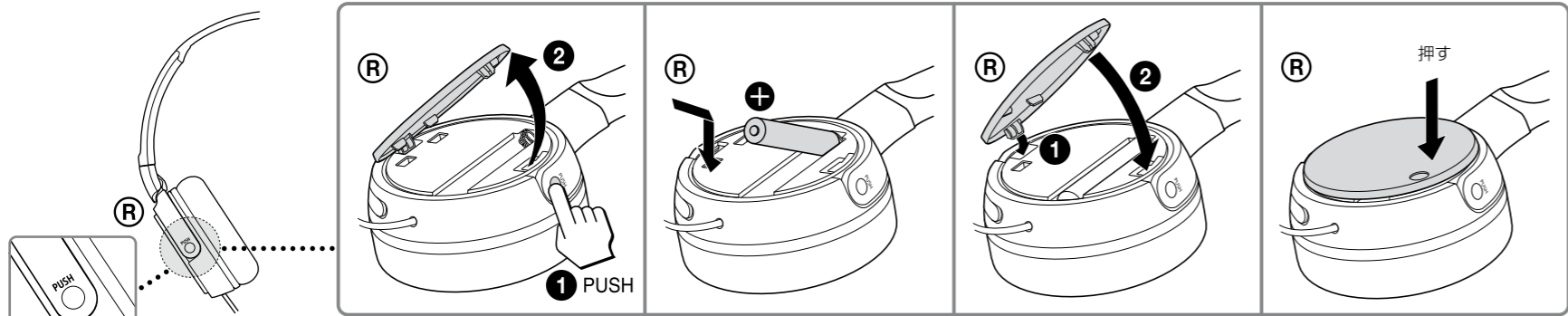
MDR-ZX110NC

## 使いかた

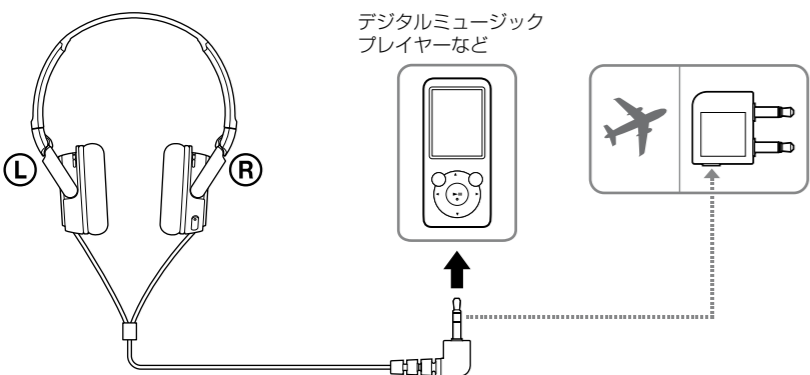
### 1 ヘッドホンを開く



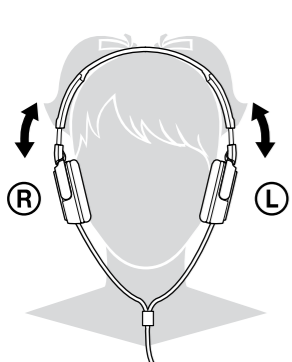
### 2 乾電池を入れる



### 3 接続する



### 5 装着する



## 主な特長

- 周囲の騒音を95%低減するノイズキャンセリング機能搭載  
周囲からの騒音を低減し、快適な音量でクリアなサウンドが聴ける
- クイック折りたたみ機構  
簡単にコンパクトサイズにできる独自の折りたたみ機構で持ち運びに便利
- バランスのとれた、クリアで迫力のある高音質を実現  
音の解像度を高め、クリアな中高音と豊かな低音を再生する300 kJ/m<sup>3</sup>高磁力マグネットを採用。
- またイコライザーを調整することで、低域から中域までバランスのとれた高音質を実現
- POWERスイッチを「OFF」にしたままでも、通常のヘッドホンとしても使用可能
- 単4アルカリ乾電池1本で約80時間のリスニングが可能

## 乾電池の持続時間

乾電池の種類	持続時間 <sup>1)</sup>
ソニー単4形 アルカリ乾電池LR03	約80時間 <sup>2)</sup>
ソニー単4形 マンガン乾電池R03	約40時間 <sup>2)</sup>

<sup>1)</sup>1 kHz、0.1 mW + 0.1 mW出力時  
<sup>2)</sup>周囲の温度や使用状態により、上記の持続時間と異なる場合があります。

### ご注意

本製品にはお客様にご利用いただくための乾電池を付属していますが、付属の乾電池は工場出荷時点で梱包されたものであり、お客様がお買い上げになるまでの期間に消耗している場合があります。付属の乾電池をお使いになる場合は、新しい乾電池の持続時間として本書に記載されている所定の持続時間に満たないことがあります。

### 乾電池の交換時期

POWERランプが点滅したり消えた場合は、新しい乾電池と交換してください。

### ご注意

-電池が少なくなると音やノイズキャンセリング効果が途切れがちになることがあります。  
-電池がなくなると、自動的にパッシブモードに切り替わります。このモードでは、音の特性が変化して聴こえることがあります。

## 使用上のご注意

### ノイズキャンセリング機能とは

外部の環境ノイズ(乗り物内の騒音や室内の空調音など)と逆位相の音を出すことで環境ノイズが低減して聴こえる機能です。

### ノイズキャンセリング機能についてのご注意

- ノイズキャンセリング効果がきちんと得られるように、イヤークッションが耳を覆うように装着してください。
- ヘッドホンのかけかたによっては、ノイズキャンセリング効果が減少することがあります。
- ヘッドホンのマイク部を手などで覆わないでください。ノイズキャンセリングが正しく機能しなくなることがあります。



- POWERスイッチを「ON」にするとサーという音がしますが、これはノイズキャンセリング機能の動作音で故障ではありません。
- ノイズキャンセリング機能は、乗り物や空調などの主に低い周波数帯域の騒音に対してもっとも効果を発揮します。すべての音が打ち消されるわけではありません。
- 静かな場所やノイズの種類によっては、ノイズキャンセリング効果が感じられない、またはノイズが大きくなる場合もあります。
- 自動車、バスなどでご使用の場合、路面状況によってはノイズが発生することがあります。
- 携帯電話の影響によりノイズが入ることがあります。この場合は、携帯電話から本機を離してください。

### 航空機内で使用するときのご注意

航空機内で電子機器の使用が禁止されている場合や、機内のエンターテインメントサービスを個人のヘッドホンで利用することが禁止されている場合は、本機を使用しないでください。

### 取り扱い上のご注意

- ヘッドホン装着中は密閉度が高くなるため、ヘッドホンの上から強い力が加わると鼓膜を傷つける恐れがあります。他の人と接触したり、ボールなどが飛んでくるような場所では使用しないでください。
- ヘッドホンを耳に押し付けると、振動板から音が生じる場合があります。これは故障ではありません。
- 汚れは、乾いた柔らかい布でふき取ってください。
- 常に良い音でお聞きいただくために、プラグを時々柔らかい布でからぶかし、清潔に保ってください。

- イヤークッションが汚れたり損傷した場合、またはヘッドホンが故障した場合は、ソニーの相談窓口またはお買い上げ店にご相談ください。
- 湿気やほこり、油煙、湯気の多い場所や直射日光のあたる場所には置かないでください。故障の原因となります。
- 落としたりぶつけたりなどの強いショックを与えないでください。
- ユニット部はていねいに扱ってください。
- 本機をご使用中に気分が悪くなったときは、即時に使用を中止してください。
- 直射日光が長時間当たる場所や、暖房器具の近く、窓を締めきった自動車内などの温度が非常に高い(60℃以上)ところや、湿気の多いところでのご使用、放置は避けてください。

### 静電気に関するご注意

人体に蓄積される静電気によりノイズが聞こえたり、音がとぎれたり、耳にビリビリと痛みを感じたりすることがあります。天然素材の衣服を身につけることで軽減できます。

## 故障とお考えになる前に

### 音が出ない。

- ヘッドホンと機器との接続を確認する。
- ヘッドホンにつないだ機器の電源が入っているか確認する。
- つないだ機器の音量を上げる。
- ヘッドホンのプラグの汚れは、乾いた柔らかい布でふき取ってください。
- ノイズキャンセリング効果が低い。

- ノイズキャンセリング機能は、飛行機や電車の騒音・エアコンのファンの音など低周波に対して有効で、人の声など高周波を含む音に対して低周波同様の効力を発揮するものではありません。
- ヘッドホンのPOWERスイッチを「ON」にする。

### 音がひずむ。

- つないだ機器の音量を下げる。
- ヘッドフォンのプラグの汚れは、乾いた柔らかい布でふき取ってください。

### 電源が入らない。

- 乾電池が消耗していないか(POWERランプが消えていないか)、乾電池の向きが正しいかを確認する。乾電池を新しいものと交換するか、正しい向きで入れ直す。

### 操作できない。

- ヘッドホンのPOWERスイッチを「OFF」にし、接続を確認してから再度POWERスイッチを「ON」にする。

## 主な仕様

### 一般仕様

形式	密閉ダイナミック ドライバーユニット
最大入力	30 mm、ドーム(CCAW採用) 40 mW
インピーダンス	220 Ω (ON時、1 kHzにて) 45 Ω (OFF時、1 kHzにて)
音圧感度	115 dB/mW(ON時) 110 dB/mW(OFF時)
再生周波数帯域	10 Hz ~ 22,000 Hz
総騒音抑制量 (TNSR) <sup>1)</sup>	約13 dB <sup>2)</sup>
ケーブル	約1.2 m OFCリッツ線
プラグ	3極金メッキL型ステレオミニプラグ
電源	DC 1.5 V、単4形乾電池×1
質量	約150 g 電池含む、ケーブル含まず

### 同梱物

- ヘッドホン(1)、航空機用プラグアダプター<sup>3)</sup>(1)、単4形マンガン乾電池(1)、取扱説明書(1)、保証書(1)

- <sup>1)</sup>当社測定法による。  
<sup>2)</sup>当社規定の航空機シミュレートノイズにおける、ノイズキャンセリングON時と、ヘッドホンの非装着時との比較による値です。総騒音抑制量約13 dBは音のエネルギーで約95%の騒音低減に相当します。  
<sup>3)</sup>機内のエンターテインメントサービスによっては、対応ができない場合があります。

本機の仕様および外観は、改良のため予告なく変更することがありますが、ご了承ください。

## 保証書とアフターサービス

### 保証書

- この製品には保証書が添付されていますので、お買い上げの際お受け取りください。

- 所定事項の記入および記載内容をお確かめのうえ、大切に保存してください。
- アフターサービス**  
調子が悪いときはまず**チェック**をこの説明書をもう一度ご覧になってお調べください。  
それでも**具合が悪いときは**ソニーの相談窓口、またはお買い上げ店にご相談ください。
- 保証期間中の修理は**  
保証書の記載内容に基づいて修理させていただきます。詳しくは保証書をご覧ください。
- 保証期間経過後の修理は**  
修理によって機能が維持できる場合は、ご希望により有料修理させていただきます。

## 安全に関するお知らせ

- 警告** 電気製品は、安全のための注意事項を守らないと、火災や人身事故になることがあります。この取扱説明書には、事故を防ぐための重要な注意事項と製品の取り扱いかたを示しています。この取扱説明書をよくお読みのうえ、製品を安全にお使いください。お読みになったあとは、いつでも見られるところに必ず保管してください。

### 警告

**安全のために**  
ソニー製品は安全に充分配慮して設計されています。しかし、電気製品はすべて、まちがった使いかたをすると、火災や感電などにより人身事故になることがあり危険です。事故を防ぐために次のことを必ずお守りください。  
●接続先の取扱説明書も必ずお読みください。  
●安全のための注意事項を守る。  
●故障したら使わない。  
●万一、異常が起きたら、ソニーの相談窓口またはお買い上げ店に修理を依頼する。

### 警告表示の意味

- 危険** この表示の注意事項を守らないと、火災、感電、破裂などにより死亡やけがなどの人身事故が生じます。
- 警告** この表示の注意事項を守らないと、火災や人身事故の原因となります。
- 注意** この表示の注意事項を守らないと、けがをしたり周辺の家財に損害を与えたりすることがあります。

行為を禁止する記号



禁止

### 警告

#### 交通安全のために

**運転中は使用しない**  
自動車やバイク、自転車などの運転中に、ヘッドホンは絶対に使わないでください。交通事故の原因となります。

#### 周囲の音が聞こえないと危険な場所では使用しない

歩行中でも音量を上げすぎるとまわりの音が聞こえなくなり危険です。また、このヘッドホンは周囲の音を低減するタイプですので、警告音なども聞こえにくくなります。

- 歩行者や横断歩道、駅のホーム、車の通る道、工事現場など、周囲の音が聞こえないと危険な場所では使わないでください。**

### 注意

- 大音量で長時間つづけて聞かさない**  
耳を刺激するような大きな音量で長時間つづけて聞くと、聴力に悪い影響を与えることがあります。耳を守るため、音量を上げすぎないようにご注意ください。

**はじめからボリュームを上げすぎない**  
突然大きな音が出て耳をいためることがあります。接続した機器のボリュームは徐々に上げましょう。とくに、MD、CDやDATなど、雑音の少ないデジタル機器を聞くときにはご注意ください。

- 落としたりぶつけたりしない**  
故障の原因となります。

- 肌に合わないと感じたときは、使わない**

肌に合わないと感じたときは早めに使用を中止して、医師またはソニーの相談窓口、お買い上げ店にご相談ください。  
●本機を使用中に気分が悪くなった場合は、すぐに本機の使用を中止してください。

## 電池についての安全上のご注意

**液漏れ・破裂・発熱・発火・誤飲によるけがや失明を避けるため、下記の注意事項を必ずお守りください。**

電池の種類については、電池本体上の表示をご確認ください。

**乾電池**  
アルカリ、マンガン

### 危険

- 乾電池が液漏れしたとき**  
**乾電池の液が漏れたときは素手で液をさわらない**  
液が本体内部に残ることがあるため、ソニーの相談窓口またはソニーサービス窓口にご相談ください。  
液が目に入ったときは、失明の原因になることがあるので目をこすらず、すぐに水道水などのきれいな水で充分洗い、ただちに医師の治療を受けてください。  
液が身体や衣服についたときも、やけどやけがの原因になるので、すぐにきれいな水で洗い流し、皮膚に炎症やけがの症状があるときには医師に相談してください。

### 警告

- 小さい電池は飲み込む恐れがあるので、乳幼児の手の届くところに置かない。万が一飲み込んだ場合は、窒息や胃などへの障害の原因になるので、直ちに医師に相談する。
- 機器の表示に合わせて+と-を正しく入れる。
- 充電しない。
- 火の中に入れてない。分解、加熱しない。
- コイン、キー、ネックレスなどの貴金属類と一緒に携帯・保管しない。ショートさせない。
- 液漏れた電池は使わない。
- 使いきった電池は取りはずす。長時間使用しないときも取りはずす。

### 注意

- 火のそばや直射日光のあたる場所・炎天下の車中など、高温の場所で使用・保管・放置しない。
- 外装のビニールチューブをはがしたり傷つけたりしない。
- 指定された種類以外の電池は使用しない。

### お問い合わせ・ご相談について

ホームページで調べる  
よくあるお問い合わせ、窓口受付時間など  
<http://www.sony.jp/support/>

### 電話で問い合わせる(ソニーの相談窓口)

●使い方相談窓口  
フリーダイヤル……………0120-333-020  
携帯電話・PHS・一部のIP電話……………050-3754-9577

### ●修理相談窓口

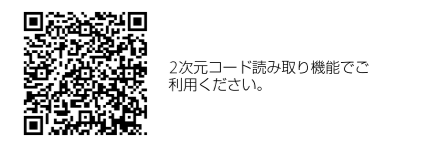
フリーダイヤル……………0120-222-330  
携帯電話・PHS・一部のIP電話……………050-3754-9599

※取扱説明書・リモコン等の購入相談はこちらへお問い合わせください。  
上記番号へ接続後、最初のガイダンスが流れている間に、「309」＋「#」を押してください。直接、担当窓口へおつなぎします。  
FAX (共通) 0120-333-389

ソニー株式会社 〒108-0075 東京都港区港南1-7-1

## 製品登録のおすすめ

ソニーは製品をご購入いただいたお客様のサポートの充実を図るため、製品登録をおすすめしております。詳しくはウェブ上の案内をご覧ください。  
<http://www.sony.co.jp/avp-regi/>

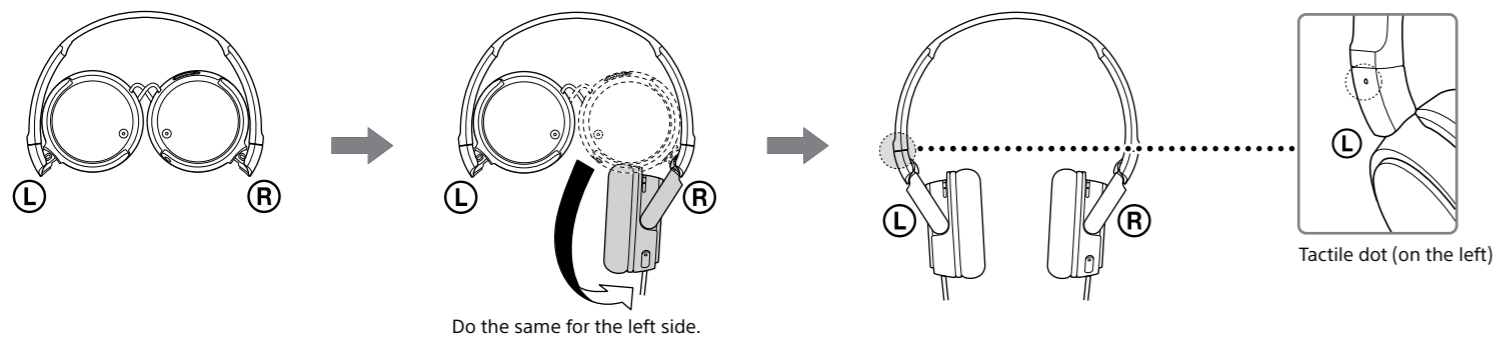


2次元コード読み取り機能をご利用ください。

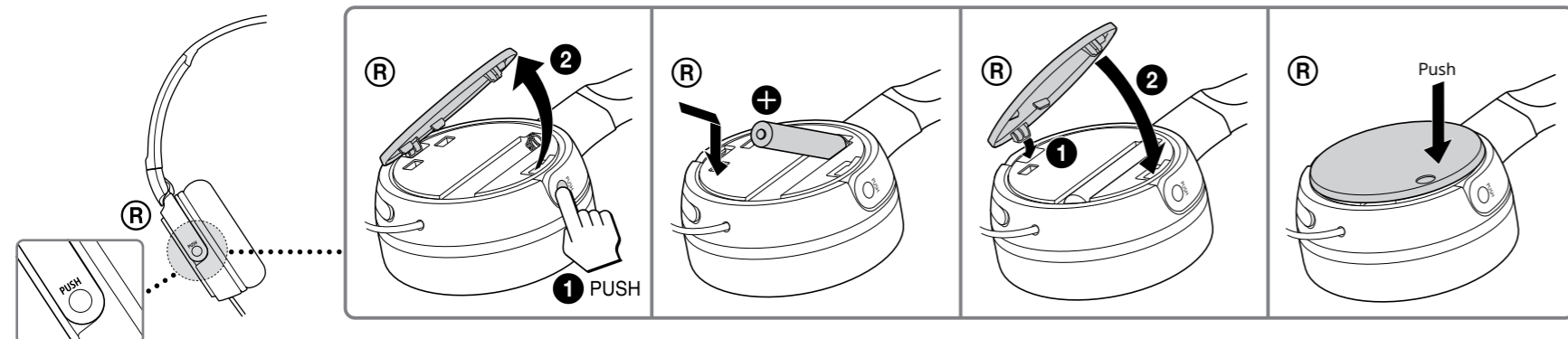
製品のご登録についてのお問い合わせ  
ソニーマーケティング(株)  
My Sony Clubお客様窓口  
電話:フリーダイヤル 0120-735-106  
携帯電話・PHS 一部のIP電話:050-3754-9639  
受付時間:月～金 9:00～18:00  
土日祝 9:00～17:00

# How to use

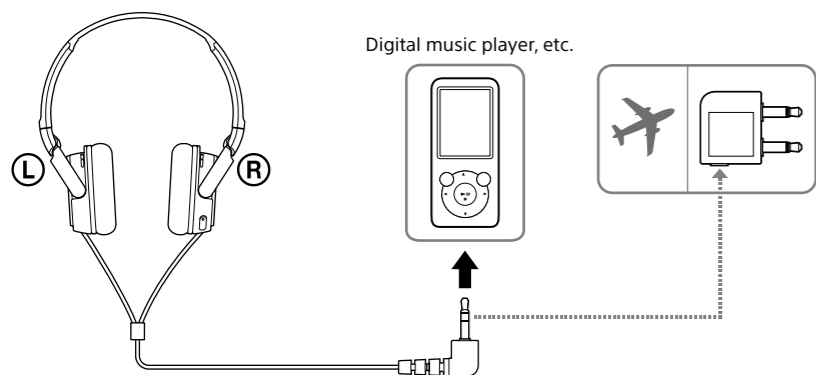
## 1 Unfolding the headphones



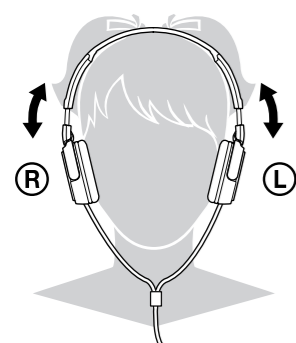
## 2 Installing a battery



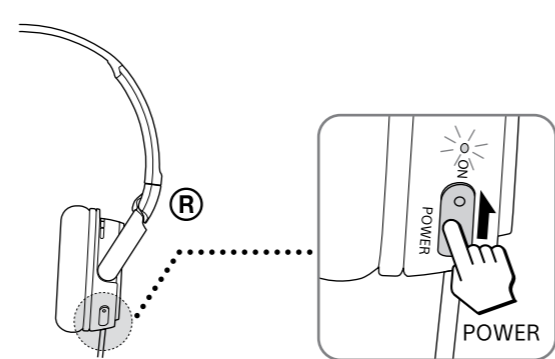
## 3 Connecting



## 5 Wearing



## 4 Turning on the power



## After use

Turn off the power of the headphones

## English Noise Canceling Headphones

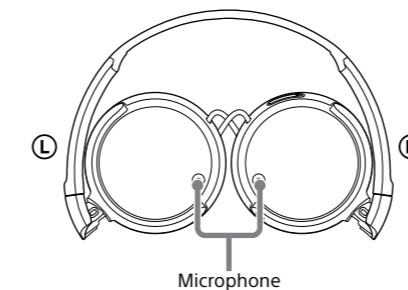
## Notes on use

### What is noise canceling?

The noise canceling circuit actually senses outside noise with built-in microphones and sends an equal-but-opposite canceling signal to the headphones.

### Notes on the noise canceling function

- Adjust the earpads so that they cover your ears, otherwise noise canceling will not function properly.
- The noise canceling effect may vary depending on how you wear the headphones.
- Do not cover the microphone of the headphones with your hands. The noise canceling function may not work properly.



- After you turn on the power of the headphones, you may hear a slight hiss. This is the operating sound of the noise canceling function, not a malfunction.
- The noise canceling function works for noise in the low frequency band primarily. Although noise is reduced, it is not canceled completely.
- The noise canceling effect may not be pronounced in a very quiet environment, or some noise may be heard.
- When you use the headphones in a train or a car, noise may occur depending on street conditions.
- Mobile phones may cause interference and noise. Should this occur, locate the headphones further away from the mobile phone.

### Notes on using on the airplane

Do not use the headphones when use of electronic equipment is prohibited or when use of personal headphones for in-flight entertainment services is prohibited.

### Notes on handling

- Because the headphones are designed to fit closely in your ears, forcing them against your ears may result in eardrum damage. Avoid using the headphones where they are liable to be struck by people or other objects, such as a ball, etc.
- Pressing the headphones against your ears may produce a diaphragm click sound. This is not a malfunction.
- Clean the headphones with a soft dry cloth.
- Do not leave the plug dirty otherwise the sound may be distorted.
- Be sure to consult a Sony dealer when the earpads become dirty or damaged, or when the headphones require repair work.
- Do not leave the headphones in a location subject to direct sunlight, heat or moisture.
- Do not subject the headphones to excessive shock.
- Handle the driver units carefully.
- If you feel drowsy or sick while using this headphones, stop use immediately.

### Notes on headphones

High volume may affect your hearing. For traffic safety, do not use while driving or cycling.

As headphones reduce outside sounds, they may cause a traffic accident. Also, avoid listening with your headphones in situations where hearing must not be impaired, for example, a railroad crossing, a construction site, etc.

**Preventing hearing damage**  
Avoid using headphones at high volume. Hearing experts advise against continuous, loud and extended play. If you experience a ringing in your ears, reduce the volume or discontinue use.

## Note on static electricity

In particularly dry air conditions, noise or sound skipping may occur, or mild tingling may be felt on your ears. This is a result of static electricity accumulated in the body, and not a malfunction of the headphones. The effect can be minimized by wearing clothes made from natural materials.

If you have any questions or problems concerning the system that are not covered in this manual, please consult the nearest Sony dealer.

## Troubleshooting

### No sound

- Check the connection of the headphones and the equipment.
- Check that the connected equipment is turned on.
- Turn up the volume of the connected equipment.
- Clean the plug of the headphones with a soft dry cloth.

### The noise canceling effect is not sufficient

- The noise canceling function is effective in low frequency ranges such as airplanes, trains, or offices (near air-conditioning, etc.) and is not as effective for higher frequencies, such as human voices.
- Turn on the headphones.

### Distorted sound

- Turn down the volume of the connected equipment.
- Clean the plug of the headphones with a soft dry cloth.

### Power does not turn on

- Check if the battery has expired (the POWER indicator lights off) and the battery is inserted in the correct orientation. Replace the battery with a new one or reinsert the battery in the correct orientation.

### No operation works

- Set the POWER switch of the headphones to "OFF", confirm the connections, and then set the POWER switch back to "ON".

## Features

- 95% Ambient Noise Reduction  
Noise canceling headphones reduce unwanted ambient noise and provide a quieter environment to enhance your listening experience.
- Quick folding style  
Original compact folding mechanism for easy carriage and storage.
- Producing balanced, clear and powerful high quality sound  
300 kJ/m<sup>3</sup> Neodymium magnet delivers powerful sound and equalizer provides balanced sound from bass to high note.
- Able to use as a regular headphones even when the POWER switch is set to "OFF".
- Long battery life - approx. 80 hours with AAA alkaline battery.

## Specifications

### General

Type	Dynamic, closed
Driver units	30 mm, dome type (CCA adopted)
Power handling capacity	40 mW
Impedance	220 Ω at 1 kHz (when the power is on)
	45 Ω at 1 kHz (when the power is off)
Sensitivity	115 dB/mW (when the power is on)
	110 dB/mW (when the power is off)
Frequency response	10 Hz – 22,000 Hz
Total Noise Suppression Ratio <sup>1)</sup>	Approx. 13 dB <sup>2)</sup>
	Approx. 1.2 m, OFC Litz wire
Cable	Three-conductor gold plated
Plug	L-shaped stereo mini plug
Power source	DC 1.5 V, 1 × R03 (size AAA) battery
Mass	Approx. 150 g including battery, not including cable

## Battery life

Battery	Approx. hours <sup>3)</sup>
Sony alkaline battery LR03 SIZE AAA	80 hours <sup>4)</sup>
Sony manganese battery R03 SIZE AAA	40 hours <sup>4)</sup>

### Note

The supplied battery was included in the package during manufacturing (as a convenience to the user), it is possible that the battery life may be depleted by the time of purchase. The actual life of the supplied battery may be shorter than the standard time described in this manual when using a fresh battery.

### When the battery is low

Replace the battery with a new one when the POWER indicator blinks or lights off.

### Notes

- The sound and noise canceling effect may become intermittent when the battery is low.
- The headphones will automatically switch to passive mode when the battery power is empty. You might hear the sound characteristics change in this mode.

### Included items

Headphones (1)  
Plug adaptor for in-flight use<sup>5)</sup> (1)  
Sony R03 (SIZE AAA) battery (1)  
Operating Instructions (1)  
Warranty card (1)

<sup>1)</sup> Under the Sony measurement standard.

<sup>2)</sup> Equivalent to approx. 95% reduction of energy of sound compared with not wearing headphones.

<sup>3)</sup> At 1 kHz, 0.1 mW + 0.1 mW output

<sup>4)</sup> Time stated above may vary, depending on the temperature or conditions of use.

<sup>5)</sup> May not be compatible with some in-flight entertainment services.

Design and specifications are subject to change without notice.