



CD/DVD Player

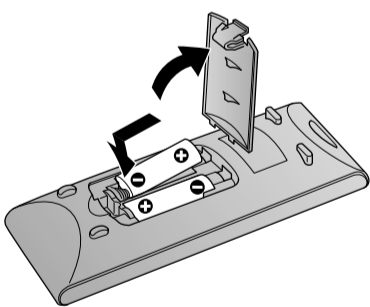
Startup Guide / Guide de démarrage / คู่มือสำหรับเริ่มต้นใช้งาน / دليل بدء التشغيل / راهنمای شروع / 시작 안내서 / 入門指南 / 入门指南

1

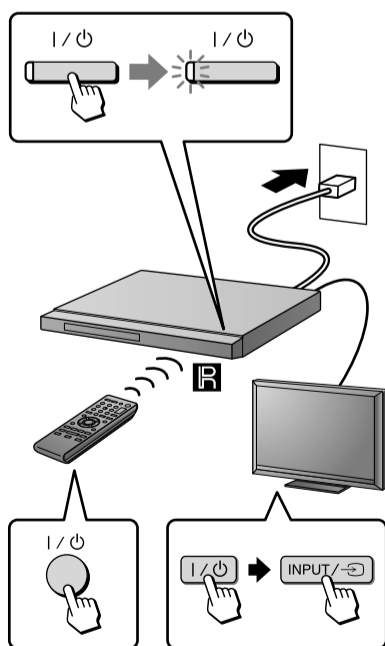


2

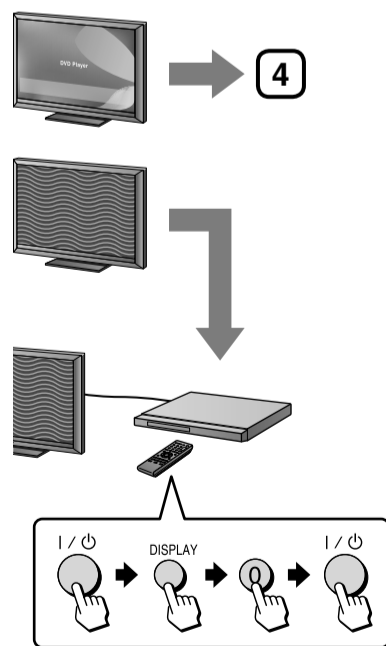
1



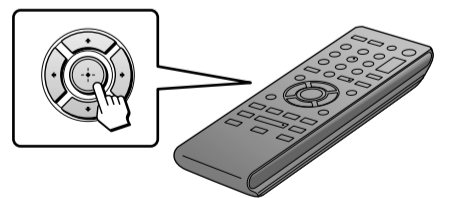
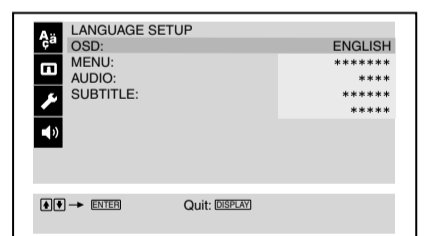
2



3 NTSC ↔ PAL



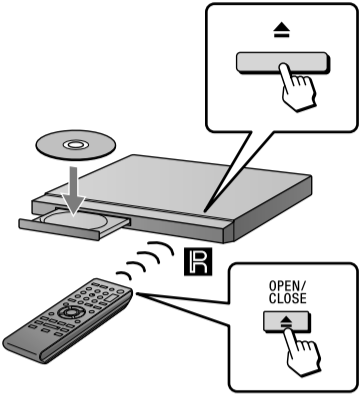
4



I/O : / on/standby / marche/veille /
 เปิด/เตรียมพร้อม / روشن/آماده باش / تشغيل/الانتظار /
 켜/대기/開 / 待機 / 开 / 待机

3

1



2

